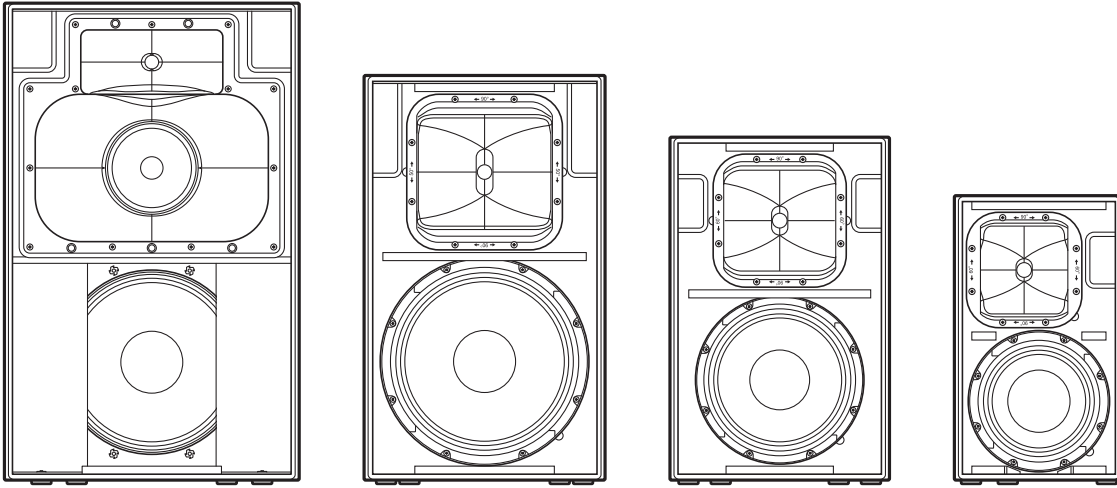


POWERED LOUDSPEAKER

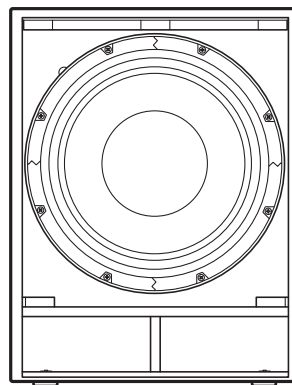
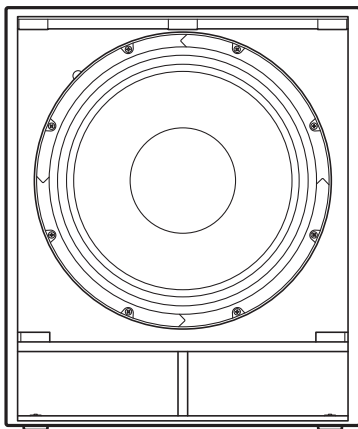
DZR 315
DZR 315-D
DZR 15
DZR 15-D

DZR 12
DZR 12-D
DZR 10
DZR 10-D


POWERED SUBWOOFER

DXS 18xLF
DXS 18xLF-D

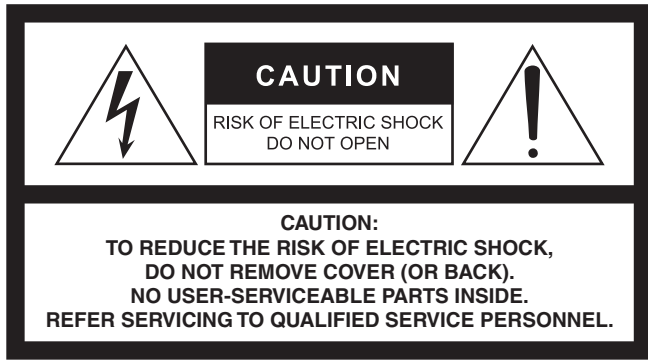
DXS 15xLF
DXS 15xLF-D



EN Owner's Manual
DE Bedienungsanleitung
FR Mode d'emploi
ES Manual de instrucciones
PT Manual do Proprietário

IT Manuale di istruzioni
RU Руководство пользователя
KO 사용설명서
JA 取扱説明書

POWERED SPEAKER SYSTEM



The above warning is located on the rear of the unit.



L'avertissement ci-dessus est situé sur l'arrière de l'unité.

Explanation of Graphical Symbols Explication des symboles



The lightning flash with arrowhead symbol within an equilateral triangle is intended to alert the user to the presence of uninsulated "dangerous voltage" within the product's enclosure that may be of sufficient magnitude to constitute a risk of electric shock to persons. L'éclair avec une flèche à l'intérieur d'un triangle équilatéral est destiné à attirer l'attention de l'utilisateur sur la présence d'une « tension dangereuse » non isolée à l'intérieur de l'appareil, pouvant être suffisamment élevée pour constituer un risque d'électrocution.



The exclamation point within an equilateral triangle is intended to alert the user to the presence of important operating and maintenance (servicing) instructions in the literature accompanying the product.

Le point d'exclamation à l'intérieur d'un triangle équilatéral est destiné à attirer l'attention de l'utilisateur sur la présence d'instructions importantes sur l'emploi ou la maintenance (réparation) de l'appareil dans la documentation fournie.

IMPORTANT SAFETY INSTRUCTIONS

- 1 Read these instructions.
- 2 Keep these instructions.
- 3 Heed all warnings.
- 4 Follow all instructions.
- 5 Do not use this apparatus near water.
- 6 Clean only with dry cloth.
- 7 Do not block any ventilation openings. Install in accordance with the manufacturer's instructions.
- 8 Do not install near any heat sources such as radiators, heat registers, stoves, or other apparatus (including amplifiers) that produce heat.
- 9 Do not defeat the safety purpose of the polarized or grounding-type plug. A polarized plug has two blades with one wider than the other. A grounding type plug has two blades and a third grounding prong. The wide blade or the third prong are provided for your safety. If the provided plug does not fit into your outlet, consult an electrician for replacement of the obsolete outlet.
- 10 Protect the power cord from being walked on or pinched particularly at plugs, convenience receptacles, and the point where they exit from the apparatus.
- 11 Only use attachments/accessories specified by the manufacturer.
- 12 Use only with the cart, stand, tripod, bracket, or table specified by the manufacturer, or sold with the apparatus. When a cart is used, use caution when moving the cart/apparatus combination to avoid injury from tip-over.
- 13 Unplug this apparatus during lightning storms or when unused for long periods of time.
- 14 Refer all servicing to qualified service personnel. Servicing is required when the apparatus has been damaged in any way, such as power-supply cord or plug is damaged, liquid has been spilled or objects have fallen into the apparatus, the apparatus has been exposed to rain or moisture, does not operate normally, or has been dropped.



WARNING

TO REDUCE THE RISK OF FIRE OR ELECTRIC SHOCK, DO NOT EXPOSE THIS APPARATUS TO RAIN OR MOISTURE.

(UL60065_03)

PRÉCAUTIONS CONCERNANT LA SÉCURITÉ

- 1 Lire ces instructions.
- 2 Conserver ces instructions.
- 3 Tenir compte de tous les avertissements.
- 4 Suivre toutes les instructions.
- 5 Ne pas utiliser ce produit à proximité d'eau.
- 6 Nettoyer uniquement avec un chiffon propre et sec.
- 7 Ne pas bloquer les orifices de ventilation. Installer l'appareil conformément aux instructions du fabricant.
- 8 Ne pas installer l'appareil à proximité d'une source de chaleur comme un radiateur, une bouche de chaleur, un poêle ou tout autre appareil (y compris un amplificateur) produisant de la chaleur.
- 9 Ne pas modifier le système de sécurité de la fiche polarisée ou de la fiche de terre. Une fiche polarisée dispose de deux broches dont une est plus large que l'autre. Une fiche de terre dispose de deux broches et d'une troisième pour le raccordement à la terre. Cette broche plus large ou cette troisième broche est destinée à assurer la sécurité de l'utilisateur. Si la fiche équipant l'appareil n'est pas compatible avec les prises de courant disponibles, faire remplacer les prises par un électricien.
- 10 Acheminer les cordons d'alimentation de sorte qu'ils ne soient pas piétinés ni coincés, en faisant tout spécialement attention aux fiches, prises de courant et au point de sortie de l'appareil.
- 11 Utiliser exclusivement les fixations et accessoires spécifiés par le fabricant.
- 12 Utiliser exclusivement le chariot, le stand, le trépied, le support ou la table recommandés par le fabricant ou vendus avec cet appareil. Si l'appareil est posé sur un chariot, déplacer le chariot avec précaution pour éviter tout risque de chute et de blessure.
- 13 Débrancher l'appareil en cas d'orage ou lorsqu'il doit rester hors service pendant une période prolongée.
- 14 Confier toute réparation à un personnel qualifié. Faire réparer l'appareil s'il a subi tout dommage, par exemple si la fiche ou le cordon d'alimentation est endommagé, si du liquide a coulé ou des objets sont tombés à l'intérieur de l'appareil, si l'appareil a été exposé à la pluie ou à de l'humidité, si l'appareil ne fonctionne pas normalement ou est tombé.



AVERTISSEMENT

POUR RÉDUIRE LES RISQUES D'INCENDIE OU DE DÉCHARGE ÉLECTRIQUE, N'EXPOSEZ PAS CET APPAREIL À LA PLUIE OU À L'HUMIDITÉ.

(UL60065_03)

FCC INFORMATION (U.S.A.)

1. IMPORTANT NOTICE: DO NOT MODIFY THIS UNIT!

This product, when installed as indicated in the instructions contained in this manual, meets FCC requirements. Modifications not expressly approved by Yamaha may void your authority, granted by the FCC, to use the product.

2. IMPORTANT: When connecting this product to accessories and/or another product use only high quality shielded cables. Cable/s supplied with this product **MUST** be used. Follow all installation instructions. Failure to follow instructions could void your FCC authorization to use this product in the USA.

3. NOTE: This product has been tested and found to comply with the requirements listed in FCC Regulations, Part 15 for Class "B" digital devices. Compliance with these requirements provides a reasonable level of assurance that your use of this product in a residential environment will not result in harmful interference with other electronic devices. This equipment generates/uses radio frequencies and, if not installed and used according to the instructions found in the users manual, may cause interference harmful to the operation of other electronic devices. Compliance with FCC regulations does not guarantee that interference will not

occur in all installations. If this product is found to be the source of interference, which can be determined by turning the unit "OFF" and "ON"; please try to eliminate the problem by using one of the following measures:

Relocate either this product or the device that is being affected by the interference.

Utilize power outlets that are on different branch (circuit breaker or fuse) circuits or install AC line filter/s.

In the case of radio or TV interference, relocate/reorient the antenna. If the antenna lead-in is 300 ohm ribbon lead, change the lead-in to co-axial type cable.

If these corrective measures do not produce satisfactory results, please contact the local retailer authorized to distribute this type of product. If you can not locate the appropriate retailer, please contact Yamaha Corporation of America, Electronic Service Division, 6600 Orangethorpe Ave, Buena Park, CA90620

The above statements apply **ONLY** to those products distributed by Yamaha Corporation of America or its subsidiaries.

* This applies only to products distributed by YAMAHA CORPORATION OF AMERICA.

(class B)

COMPLIANCE INFORMATION STATEMENT (DECLARATION OF CONFORMITY PROCEDURE)

Responsible Party : Yamaha Corporation of America

Address : 6600 Orangethorpe Ave., Buena Park, Calif. 90620

Telephone : 714-522-9011

Type of Equipment : POWERED SPEAKER SYSTEM

Model Name : DZR315-D, DZR15-D, DZR12-D, DZR10-D, DXS18XLF-D, DXS15XLF-D

This device complies with Part 15 of the FCC Rules.

Operation is subject to the following two conditions:

- 1) this device may not cause harmful interference, and
- 2) this device must accept any interference received including interference that may cause undesired operation.

See user manual instructions if interference to radio reception is suspected.

* This applies only to products distributed by YAMAHA CORPORATION OF AMERICA.

(FCC DoC)

In Finland: Laite on liitettävä suojamaadoituskoskettimilla varustettuun pistorasiaan.

In Norway: Apparatet må tilkoples jordet stikkontakt.

In Sweden: Apparatens skall anslutas till jordat uttag.

(class I hokuo)

PRECAUCIONES

LEER DETENIDAMENTE ANTES DE EMPEZAR

Guarde este manual en un lugar seguro para futuras consultas.



ADVERTENCIA

Siga siempre las precauciones básicas que se relacionan más adelante para prevenir la posibilidad de lesiones graves o incluso la muerte por electrocución, cortocircuito, daños, incendios u otras eventualidades. Entre estas precauciones se incluyen, aunque no de forma exclusiva, las siguientes:

Si observa cualquier anomalía

- Si surge cualquiera de los problemas siguientes, apague inmediatamente el interruptor y desenchufe el aparato.
 - El cable de alimentación o el enchufe están desgastados o dañados.
 - Se emite humo u olores no habituales.
 - Ha caído algún objeto o agua dentro del producto.
 - Se produce una pérdida repentina de sonido mientras se está utilizando el producto.
 - Aparecen grietas o cualquier otro signo visible de deterioro en el producto.

Seguidamente, pida al personal de asistencia de Yamaha cualificado que revise o repare el producto.

Alimentación/cable de alimentación

- No coloque el cable de alimentación cerca de fuentes de calor, como calefactores o radiadores, no lo doble excesivamente ni deteriore el cable de ninguna otra forma, no coloque objetos pesados sobre él ni lo ponga donde alguien pudiera pisarlo, tropezar o pasarle objetos por encima.
- Utilice solo el voltaje especificado como correcto para el producto. El voltaje requerido aparece impreso en la placa identificativa del producto.
- Utilice únicamente el enchufe y el cable de alimentación suministrado.

Si va a utilizar el producto en una zona diferente a aquella donde realizó la compra, es posible que el cable de alimentación que se incluye no sea el adecuado. Consulte con el distribuidor de Yamaha.
- Compruebe periódicamente el enchufe y quite la suciedad o el polvo que pudiera haberse acumulado en él.
- Asegúrese de insertar a fondo el cable eléctrico para evitar descargas eléctricas o un incendio.
- Al instalar el instrumento, asegúrese de que puede accederse fácilmente a la toma de CA. Si se produjera algún problema o funcionamiento defectuoso, apague de inmediato el interruptor de alimentación y desconecte el enchufe de las tomas. Incluso cuando el interruptor de alimentación esté apagado, si el cable de alimentación no está desenchufado de la toma de CA de la pared, el producto no estará desconectado de la fuente de alimentación.
- Desenchufe el cable de alimentación eléctrica de la toma de corriente cuando no vaya a utilizar el producto por períodos de tiempo prolongados.
- No toque el producto ni el cable eléctrico durante una tormenta eléctrica.
- Asegúrese de realizar la conexión a una toma adecuada y con una conexión a tierra de protección. Una conexión a tierra incorrecta puede ocasionar descargas eléctricas, fuego o daños.

No abrir el instrumento

- Este producto no contiene piezas cuyo mantenimiento pueda realizar el usuario. No intente desmontar los componentes internos ni modificarlos de ningún modo.

Advertencia sobre el agua/contacto con fuego

- No exponga el producto a la lluvia, ni lo use cerca del agua o en lugares donde haya mucha humedad, ni le ponga encima recipientes (como jarrones, botellas o vasos) que contengan líquido, ya que puede derramarse y penetrar en el interior del aparato.
- Nunca enchufe o desenchufe un cable eléctrico con las manos mojadas.
- No coloque objetos ardientes ni llamas abiertas cerca del producto, ya que podrían provocar un incendio.

Pérdida auditiva

- Antes de conectar el producto a otros dispositivos, desconecte la alimentación de todos ellos. Asimismo, antes de encender o apagar los dispositivos, asegúrese de ajustar el nivel de volumen de todos ellos al mínimo. De no seguirse estas instrucciones, existe riesgo de pérdida de audición, descarga eléctrica o daños en el dispositivo.
- Cuando encienda la alimentación de CA del sistema de sonido, encienda siempre el producto EN ÚLTIMO LUGAR para evitar sufrir pérdida de audición y provocar daños en los altavoces. Por el mismo motivo, cuando desconecte la alimentación, apague PRIMERO el producto.



ATENCIÓN

Siga siempre las precauciones básicas indicadas a continuación para evitar así la posibilidad de sufrir lesiones físicas o de dañar el producto u otros objetos. Entre estas precauciones se incluyen, aunque no de forma exclusiva, las siguientes:

Alimentación/cable de alimentación

- Cuando desenchufe el cable del producto o de la toma de corriente, hágalo tomándolo del enchufe y no del cable. Si tira del cable, éste puede dañarse.

Ubicación y conexión

- No coloque el producto en una posición inestable de manera que pueda caerse por accidente y provocar lesiones.
- Mantenga el dispositivo fuera del alcance de los niños. Este producto no es adecuado para su uso en lugares donde sea probable que haya niños presentes.
- No bloquee los conductos de ventilación. Este producto cuenta con orificios de ventilación en las partes posterior para evitar que la temperatura interna se eleve en exceso. Concretamente, no coloque el producto sobre un lado ni boca abajo. Una ventilación inadecuada podría producir sobrecalentamiento y posibles daños en los productos o, incluso, un incendio.
- Al intentar disipar el calor del producto cuando se instala:
 - No utilice el producto en un lugar demasiado pequeño y mal ventilado. Una ventilación inadecuada podría producir sobrecalentamiento y posibles daños en los productos o, incluso, un incendio. Asegúrese de que hay espacio suficiente alrededor del panel posterior: al menos 30 cm por encima, 30 cm a los lados y 30 cm por detrás.
- No coloque el producto en un lugar donde pueda entrar en contacto con gases corrosivos o con salitre. Si ocurriera, podría dar lugar a un funcionamiento defectuoso.
- Antes de cambiar el producto de lugar, desconecte todos los cables.

- Cuando transporte o mueva el producto, hágalo siempre entre dos o más personas. No intente levantar usted solo el producto, ya que podría dañarse la espalda, sufrir otro tipo de lesiones o causar daños en el producto.
- No utilice las asas del altavoz para realizar la instalación suspendida. Podrían producirse daños materiales o personales.
- No sujete el producto por la base cuando lo transporte o traslade. De hacerlo, podría pillarse las manos bajo el producto y sufrir lesiones.
- No presione el panel trasero del producto contra la pared. De hacerlo, podría provocar que el enchufe entrar en contacto con la pared y se desconectara del cable de alimentación, causando cortocircuitos, fallos de funcionamiento e incluso incendios.
- Si utiliza el orificio para trípode para montar un altavoz satélite utilizando un trípode para altavoz, lea atentamente la sección "4 Dobles orificios para trípode" en la página 55. Si se utilizan trípodes de cualquier otro tamaño, el producto podría caerse y provocar lesiones personales o daños en los componentes internos.
- Consulte siempre al Servicio técnico de Yamaha si la instalación del producto requiere algún tipo de obra y asegúrese de tener en cuenta las siguientes precauciones.
 - Elija un hardware para el montaje y un lugar para la instalación que soporten el peso del producto.
 - Evite ubicaciones que estén expuestas a una continua vibración.
 - Utilice las herramientas necesarias para instalar el producto.
 - Inspeccione el producto periódicamente.

Mantenimiento

- Retire el enchufe de la toma de CA cuando limpie el producto.

Precauciones de uso

- No meta los dedos ni las manos en ninguno de los huecos o aberturas del producto (orificios de ventilación, puertos, etc.).
- No utilice el producto si el sonido se escucha distorsionado. Si se utiliza el dispositivo de forma prolongada en estas condiciones, podría producirse un recalentamiento y, posteriormente, un cortocircuito.

Yamaha no se responsabiliza de los daños ocasionados como consecuencia de un uso inadecuado o modificaciones realizadas en el producto, ni tampoco por datos perdidos o destruidos.

AVISO

Para evitar la posibilidad de que se produzcan errores de funcionamiento o desperfectos en el producto, así como daños en los datos u otros efectos materiales, tenga en cuenta los avisos que se indican a continuación.

■ Manipulación y mantenimiento

- No utilice el producto cerca de aparatos de televisión, radios, equipos de audio y vídeo, teléfonos móviles ni productos eléctricos de cualquier otro tipo. De lo contrario, el producto, aparato de TV o radio pueden generar ruido.
- No exponga el producto a un exceso de polvo o vibraciones, ni a calor o frío intensos (por ejemplo, bajo la luz solar directa, cerca de un calefactor o en un vehículo durante el día) para evitar que se deforme el panel, que se dañen los componentes internos o un funcionamiento inestable.
- Los cambios rápidos y drásticos en la temperatura ambiente (por ejemplo, cuando el producto se mueve de una ubicación a otra o cuando se enciende o apaga el aire acondicionado) pueden provocar la formación de condensación. El uso del producto en estas circunstancias puede producir daños en el mismo. Si existen motivos para creer que se pueda haber producido condensación, deje pasar varias horas sin encenderlo, hasta que la condensación se haya secado por completo.
- No coloque el altavoz boca abajo con la rejilla colocada, puesto que ésta podría deformarse.
- Si debe colocar el altavoz boca abajo, hágalo siempre sobre una superficie plana.
- No toque la unidad de accionamiento del altavoz.
- Es normal que salga aire de los puertos del reflector de graves; esto suele suceder cuando el altavoz emite sonido con muchos graves.
- En el caso de cambios extremos de temperatura o humedad, puede producirse condensación y acumularse agua en la superficie del producto. Si no se elimina el agua, los componentes de madera pueden absorberla y dañarse. Seque toda el agua inmediatamente con un paño suave.

■ Conectores

- Los conectores de tipo XLR están cableados así (estándar IEC60268): patilla 1: tierra, patilla 2: caliente (+), y patilla 3: frío (-).

Información

■ Acerca de las funciones y datos que incluye el producto

- Este producto utiliza Dante Ultimo. Consulte el sitio web de Audinate (en inglés) para obtener información sobre las licencias de código abierto para ese software en particular. <https://www.audinate.com/software-licensing>

■ Acerca de este manual

- Las ilustraciones y las pantallas LCD de este manual se muestran únicamente a efectos orientativos.
- Ricoh Co., Ltd. ha proporcionado las fuentes de mapa de bits que se utilizan en este instrumento y es la propietaria de las mismas.
- Los nombres de empresas y productos utilizados en este manual son marcas comerciales o marcas comerciales registradas de sus respectivos titulares.
- El software puede ser revisado y actualizado sin previo aviso.

■ Acerca de la eliminación

- Este producto contiene componentes reciclables. Cuando vaya a deshacerse de él, póngase en contacto con las autoridades locales correspondientes.

Introducción

Gracias por adquirir el POWERED LOUDSPEAKER (altavoz activo) Yamaha serie DZR(-D) y el POWERED SUBWOOFER (altavoz de subgraves activo) de la serie DXS-XLF(-D). (Consulte más abajo la gama de productos de las series). Estos productos están diseñados para interpretaciones en directo, refuerzo de sonido y aplicaciones de sistemas de sonido para instalación fija. Este manual explica cómo instalar, establecer y configurar las conexiones para los instaladores, constructores o usuarios en general familiarizados con los altavoces. Lea atentamente este manual antes de empezar a utilizar este producto para sacar el máximo partido de sus distintas funciones. Tras leer este manual, téngalo a mano como referencia futura.

- Si no se indica lo contrario, las imágenes de ejemplo utilizadas en este manual corresponden a los modelos DZR12-D y DXS18XLF-D.

Gama de productos de las series DZR(-D) y DXS-XLF(-D)

	Tipo	Modelo estándar	Modelo Dante (-D)
Gama completa	3 vías, 15"	DZR315	DZR315-D
	2 vías, 15"	DZR15	DZR15-D
	2 vías, 12"	DZR12	DZR12-D
	2 vías, 10"	DZR10	DZR10-D
Subgrave	18"	DXS18XLF	DXS18XLF-D
	15"	DXS15XLF	DXS15XLF-D

Contenido

PRECAUCIONES.....	52	Ajustes básicos	61
Introducción	54	Conexiones Dante	62
Características principales.....	54	Ajustes del modo cardioide.....	63
Estructura de los manuales.....	54	Difusor orientable.....	64
Accesorios incluidos	54	Ejemplos de instalación.....	65
Funciones.....	55	Accesorios opcionales (se venden por separado)	67
Pantalla HOME	58	Resolución de problemas.....	67
Menús principales y ejemplos de pantallas.....	59	General Specifications (solo en inglés).....	151
Operaciones de pantalla.....	60	Dimensions (solo en inglés)	153
Uso de una unidad flash USB para guardar/ cargar datos.....	60		

Características principales

- Caja de contrachapado resistente con un amplificador de clase D con alto nivel de salida. Los modelos de gama completa presentan un imán de neodimio ligero y potente.
- Emparejamiento optimizado de un altavoz de larga duración con un difusor direccional fijo para lograr unos agudos brillantes y unos graves potentes e impactantes.
- Los modelos de gama completa presentan un filtro FIR para los ajustes de transición y frecuencia. Baja latencia de DSP y AD/DA gracias a la velocidad de muestreo de 96 kHz.
- Pantalla LCD para cargar ajustes predeterminados y realizar ajustes gráficos precisos en el EQ, el retardo y los direccionamientos. Transferencia sencilla de ajustes mediante una unidad flash USB.
- Los modelos Dante (-D) admiten la transmisión de audio digital y control remoto a través de una red Dante.
- Los modelos de 2 vías admiten el uso de un pie o como monitor de suelo. El giro del difusor, los distintos puntos de montaje y las abrazaderas opcionales permiten distintos métodos de instalación.

Dante

Dante es un protocolo de transmisión de audio de red desarrollado por Audinate. Permite la transmisión de audio digital multicanal sin compresión a baja latencia, así como la sincronización a nivel de muestra. La simplicidad del cableado se ha mantenido mediante conexiones con cables CAT5e.

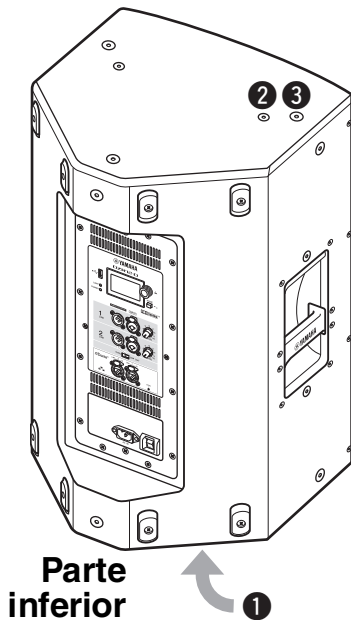
Estructura de los manuales

- **Manual de instrucciones (este documento):** ofrece principalmente explicaciones de los nombres, las funciones y las operaciones básicas de cada componente.
- **Manual de referencia:** ofrece principalmente explicaciones detalladas de ajustes y operaciones. Puede descargarse del sitio web global de Yamaha Pro Audio.
<http://www.yamahaproaudio.com/>

Accesorios incluidos

- Cable de alimentación
- Manual de instrucciones (este libro)

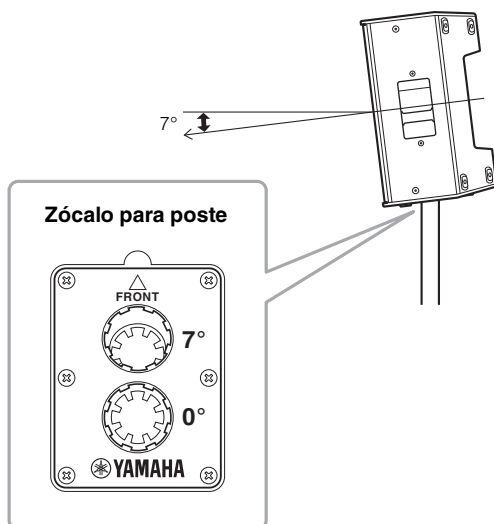
Altavoz de gama completa (parte posterior)



Parte inferior

1 Zócalo móvil para poste

Esta unidad cuenta con dos zócalos para poste. Puede elegir el ángulo del altavoz de forma que quede colocado horizontal respecto al suelo o inclinado abajo 7 grados hacia el suelo. Son compatibles con los soportes de altavoz disponibles en el mercado y con trípodes para altavoces de 35 mm de diámetro. (Estos zócalos no están disponibles en el DZR315(-D)).



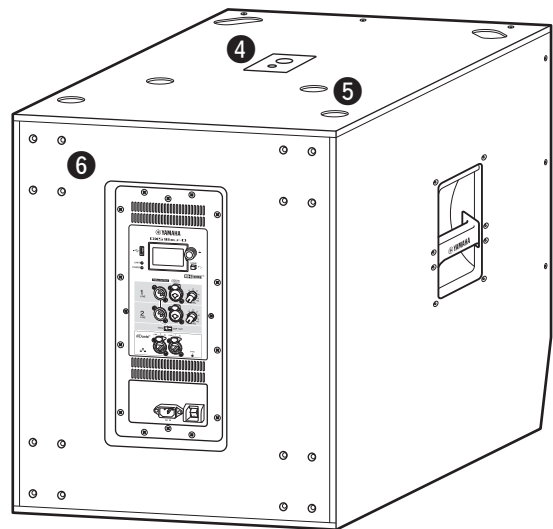
2 Orificios para los tornillos de la abrazadera en U

Para instalar con las abrazaderas en U que se venden por separado. (Estos zócalos no están disponibles en el DZR315(-D)).

3 Orificios para los tornillos de los pernos de anilla

Para instalar el altavoz utilizando pernos de anilla. Los orificios para los tornillos de los pernos de anilla atraviesan la pared de la caja.

Subgrave (parte posterior)



4 Dobles orificios para trípode

Compatibles con los trípodes para altavoces disponibles comercialmente, ya sea de 35 mm de diámetro o de tornillo M20.



Al utilizar un zócalo para poste para instalar un altavoz, debe observar las siguientes condiciones para la seguridad.

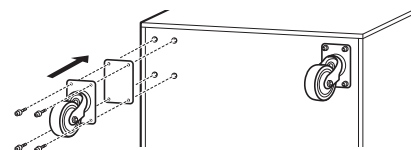
Subgrave	Altavoz que debe instalarse	Longitud del poste
DXS18XLF(-D)	Peso: 26 kg o menos Altura: 76,0 cm o menos (DZR15(-D) o más pequeño)	104 cm o menos
	Peso: 22 kg o menos Altura: 64,5 cm o menos (DZR12(-D) o más pequeño)	82 cm o menos
DXS15XLF(-D)	Peso: 18 kg o menos Altura: 53,7 cm o menos (DZR10(-D) o más pequeño)	104 cm o menos

5 Zócalos para patas

Al apilar varios altavoces, alinee las patas de goma del altavoz superior con los zócalos del altavoz inferior.

6 Tornillos para montar las ruedas

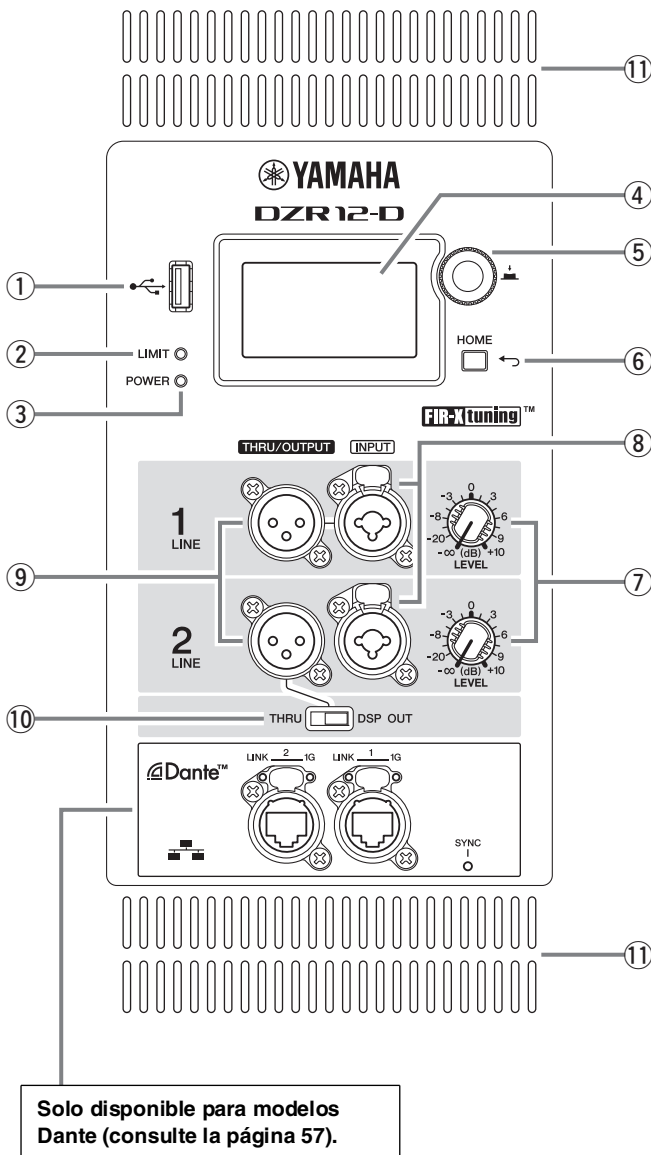
Para instalar las ruedas Yamaha SPW-1, que se venden por separado. Si no va a utilizar ruedas, no retire estos tornillos. De lo contrario, el escape de aire afectará a la calidad del sonido.



NOTA

- Para más información sobre la instalación de ruedas y las precauciones para hacerlo, consulte el manual de las ruedas correspondiente.
- No instale ningún accesorio que no sean las ruedas SPW-1.

Panel posterior (para altavoces de gama completa y subgraves)



① Terminal USB

Para conectar una unidad flash USB para guardar/cargar datos.

AVISO

Si se utiliza un cable de extensión USB, no debe exceder 1 m.

② Indicador [LIMIT]

Se ilumina en rojo cuando el limitador que protege el altavoz está activo. Si el indicador permanece encendido, reduzca el nivel de la señal de entrada.

③ Indicador [POWER]

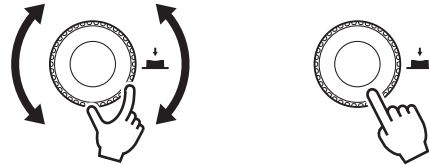
Se ilumina en verde cuando hay alimentación. Parpadea en verde cuando la función de protección está activa y la salida está silenciada. (En ese momento, aparece "MUTED" en la pantalla HOME).

④ Pantalla

Muestra los ajustes de varias funciones.

⑤ Mando principal

Gire el mando para mover el cursor que aparece en la pantalla y cambiar valores de parámetros. Pulse el mando para ejecutar un ajuste.



⑥ Tecla [←] (atrás)

Pulse esta tecla para subir a la pantalla anterior. Mantenga presionada la tecla para regresar a la pantalla HOME.

⑦ Controles [LEVEL]

Ajuste el nivel que entra en las tomas [INPUT].

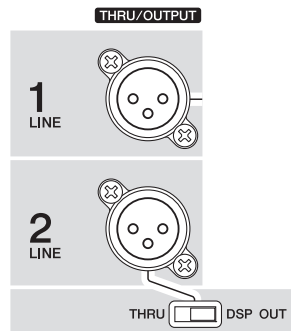
⑧ Tomas [INPUT]

Tomas combinadas para la entrada de nivel de línea. Admiten clavijas XLR y telefónicas.

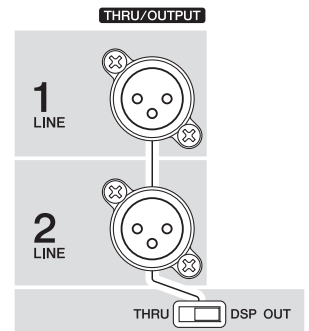
⑨ Tomas [THRU/OUTPUT]

Tomas de salida XLR. La señal de salida del canal 2 en los altavoces de gama completa y de los canales 1 y 2 en los subgraves puede cambiarse con el interruptor [THRU/DSP OUT]. En los altavoces de gama completa, el canal 1 está fijado a [THRU].

Serie DZR(-D)



Serie DXS-XLF(-D)



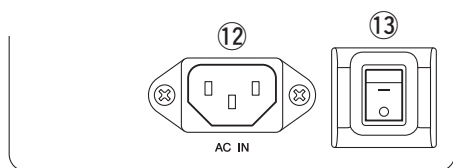
⑩ Interruptor [THRU/DSP OUT]

Seleccione si desea emitir las señales desde las tomas de entrada sin procesar ([THRU]) o tras el procesamiento DSP ([DSP OUT]).

⑪ Rejillas de ventilación

En el lado de salida hay instalado un ventilador de refrigeración. Cuando el altavoz esté en uso, procure que todas las rejillas de ventilación estén libres de obstáculos.

■ Sección de alimentación



12 Toma [AC IN]

Conecte aquí el cable de alimentación de CA suministrado. En primer lugar, conecte el cable de alimentación al producto y, a continuación, inserte la clavija del cable de alimentación en la toma de CA. Cuando retire el cable de alimentación, realice estos pasos a la inversa.



ADVERTENCIA

Utilice únicamente la clavija/cable de alimentación suministrado.



ATENCIÓN

Asegúrese de desactivar la alimentación antes de conectar o desconectar el cable de alimentación.

Inserte el cable de alimentación completamente hasta que encaje por medio del mecanismo de bloqueo (V-Lock).

Presione el bloqueo V-Lock para desconectar el cable de alimentación.

13 Interruptor de alimentación

Activa [-] o desactiva [O] la alimentación.



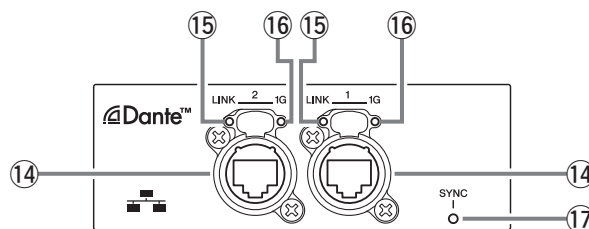
ADVERTENCIA

Incluso cuando el interruptor de alimentación está apagado fluye una pequeña cantidad de corriente. Si no va a utilizar el altavoz durante un periodo de tiempo prolongado, desenchufe el cable de alimentación de la toma de corriente.

NOTA

- Dependiendo de cuándo se active/desactive el interruptor, el producto puede tardar hasta 15 segundos en encenderse.
- Si utiliza varios dispositivos, le recomendamos encenderlos de uno en uno. Si enciende varios dispositivos al mismo tiempo, es posible que no se inicien correctamente debido a una caída en el voltaje de la fuente de alimentación.

■ Sección Dante (solo modelos Dante)



14 Tomas Dante

Se trata de tomas etherCON para una red Dante. Ambas tomas son conexiones primarias. Pueden utilizarse para conexiones en cadena de tipo margarita. Consulte información más detallada en el Manual de referencia.

NOTA

Utilice cables STP (Shielded Twisted Pair, par trenzado blindado) para evitar interferencias electromagnéticas. Asegúrese de que la conexión eléctrica de las partes metálicas de las clavijas con el cable STP se realiza mediante cinta conductiva o un material similar.

15 Indicador [LINK]

Muestra el estado de comunicación de Dante. Se ilumina en verde cuando se conecta correctamente un cable Ethernet a la toma Dante.

16 Indicador [1G]

Se ilumina en naranja cuando la red Dante funciona como Gigabit Ethernet.

17 Indicador [SYNC]

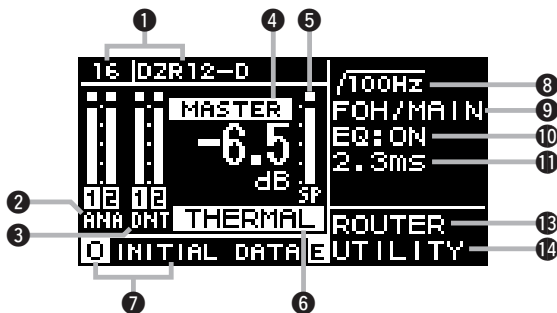
Se ilumina o parpadea en verde según el estado de comunicación de Dante, tal y como se muestra en la siguiente tabla.

Fijo	Funcionamiento normal como reloj secundario en la red Dante
Parpadeo continuo	Funcionamiento normal como reloj principal en la red Dante
Parpadeo simple regular	Ajuste incorrecto de DANTE FS
Parpadeo doble periódico	Cable de red Dante no conectado
Parpadeo triple periódico	Conexión de red Dante incorrecta

La pantalla HOME aparece al encender el producto.

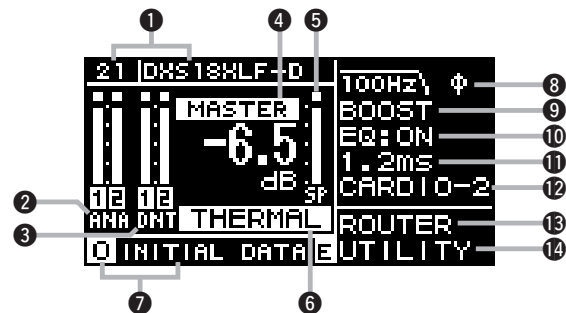
Gama completa

■ Ejemplo (modelos Dante)



Subgrave

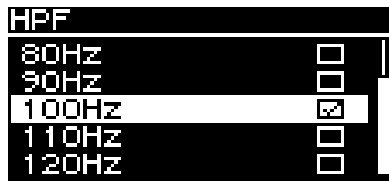
■ Ejemplo (modelos Dante)



Texto de pantalla	Descripción
1 UNIT ID, LABEL Modelo Dante	Muestra el UNIT ID y la etiqueta utilizados para Dante. Permite acceder a la pantalla DANTE SETUP para ver y configurar los ajustes de Dante.
2 Medidor de entrada (En modelos DANTE aparece "ANA")	Muestra el nivel de entrada de la señal analógica.
3 Medidor de entrada (DNT) Modelo Dante	Muestra el nivel de entrada de la señal Dante.
4 Nivel MASTER	Muestra y ajusta el nivel de salida (unidad: dB).
5 Medidor de salida SP	Muestra el nivel de salida.
6 Protección (THERMAL, MUTED)	Aparece cuando la función de protección está activada. Cuando se ha detectado una temperatura alta en el amplificador, se muestra "THERMAL" (y se reduce el nivel de salida). Si las condiciones del entorno de uso empeoran aún más, aparece MUTED (y la señal de salida se silencia).
7 PRESET	Muestra el número de ajuste predefinido y el mensaje del ajuste predefinido seleccionado en ese momento. Permite almacenar, recuperar y editar ajustes relacionados con el sonido. El símbolo E aparece al editar un parámetro.
8 HPF Gama completa	Permite configurar y mostrar los ajustes de frecuencia de filtro de paso alto.
LPF Subgrave	Permite configurar y mostrar los ajustes de frecuencia de filtro de paso bajo y POLARITY. ϕ aparece cuando la polaridad está ajustada como INVERTED.
9 D-CONTOUR Gama completa	Permite configurar y mostrar los ajustes del modo D-CONTOUR.
D-XSUB Subgrave	Permite configurar y mostrar los ajustes del modo D-XSUB.
10 EQ	Muestra si el ecualizador está activado o desactivado. Permite configurar los ajustes de EQ mientras se comprueban las características de frecuencia.
11 DELAY	Permite configurar y mostrar los ajustes de retardo.
12 CARDIOID Subgrave	Permite configurar y mostrar los ajustes del modo cardioide.
13 ROUTER	Permite configurar el direccionamiento de la señal de audio.
14 UTILITY	Permite configurar y mostrar los siguientes ajustes. <ul style="list-style-type: none"> - PANEL SETUP: configura el brillo de la pantalla, el contraste y los ajustes de desconexión automática de la pantalla/indicador. - PANEL LOCK: configura el ajuste de prevención de fallos de funcionamiento, guarda/carga el PIN CODE. - DEVICE BACKUP: guarda/carga los datos de configuración. - DANTE SETUP [Modelo Dante]: configura y muestra los ajustes Dante. - NETWORK [Modelo Dante]: configura y muestra los ajustes de red. - DEVICE INFORMATION: muestra el estado e información única de este producto. - INITIALIZE: lleva a cabo una inicialización. - LOG: muestra los registros grabados. Guarda los registros en la unidad flash USB. - UPDATE FIRMWARE: actualiza el firmware del dispositivo y el módulo Dante.

Para obtener más información, consulte el manual de referencia en el sitio web global de Yamaha Pro Audio.
<http://www.yamahaproaudio.com/>

■ HPF Gama completa 8 en la página 58



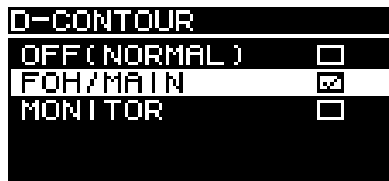
Configure los ajustes de frecuencia del filtro de paso alto.

■ LPF Subgrave 8 en la página 58



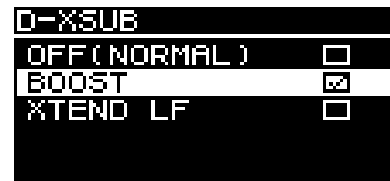
Configure los ajustes de frecuencia del filtro de paso bajo.

■ D-CONTOUR Gama completa 9 en la página 58



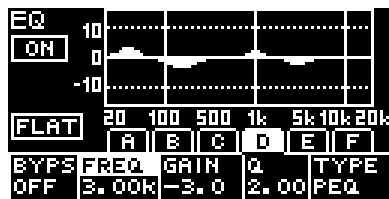
Active un ajuste predeterminado de D-CONTOUR.

■ D-XSUB Subgrave 9 en la página 58



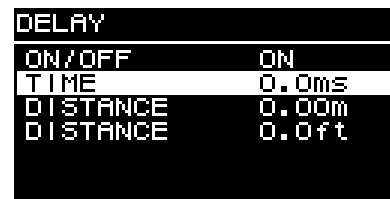
Active una característica de gama baja.

■ EQ 10 en la página 58



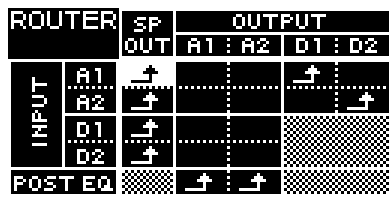
Configure los ajustes del ecualizador. Las características de ganancia total de un ecualizador de 6 bandas aparecen en un gráfico.

■ DELAY 11 en la página 58



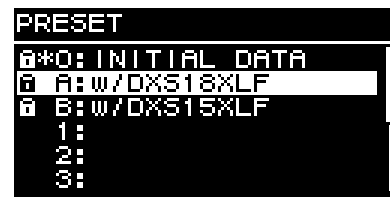
Permite activar o desactivar el retardo y configurar tres tipos de ajustes de retardo. La edición de un tipo afectará a los ajustes del resto.

■ ROUTER 13 en la página 58



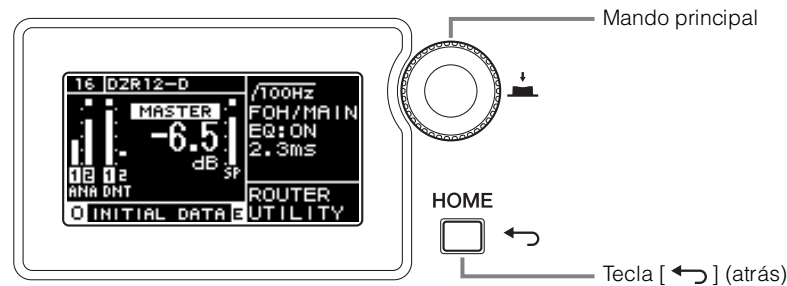
Configure el direccionamiento de la señal de audio. Ajuste para el punto de direccionamiento de la señal que desee emitir. Puede ajustar los niveles de entrada y salida seleccionando INPUT o OUTPUT y accediendo a la pantalla de ajuste de nivel de INPUT o OUTPUT.

■ PRESET 7 en la página 58



Permite almacenar hasta ocho ajustes relacionados con el sonido. Al utilizar las series DZR y DXS-XLF, basta con recuperar el ajuste predeterminado que se utilizará en el modelo de altavoz para que se optimicen los ajustes correspondientes. Al recuperar INITIAL DATA se restablecerán los ajustes de fábrica.

Operaciones básicas



- 1. Gire el mando principal para seleccionar un elemento. El elemento seleccionado se resalta.**

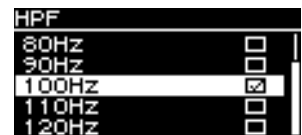
Una flecha ► a la derecha indica que hay un submenú.



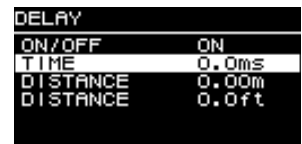
- 2. Pulse el mando principal para ejecutar una selección.**

- 3. Repita los pasos 1 y 2 hasta llegar a la pantalla de edición de parámetros.**

Para editar parámetros con valores seleccionados, gire el mando para seleccionar un valor. Este no se actualizará y el sonido no cambiará hasta que no pulse el mando principal para ejecutar el cambio.



Para editar parámetros con valores continuos, gire el mando principal para cambiar el valor del parámetro. El valor cambia en tiempo real mientras se gira el mando.



- 4. Para parámetros con valores seleccionados, pulse el mando principal para ejecutar el valor editado.**

Pulse la tecla [↩] (atrás) para subir a la pantalla anterior. (Mantenga presionada la tecla para regresar a la pantalla HOME).

Uso de una unidad flash USB para guardar/cargar datos.

Los datos de ajuste de este producto pueden guardarse en una unidad flash USB. Esta función resulta de utilidad cuando se emplean los mismos ajustes para distintos altavoces.

Los archivos guardados se clasifican en altavoces de gama completa y de subgraves; los dos tipos de archivos no son compatibles.

■ Guardar en una unidad flash USB (SAVE)

En la pantalla HOME del altavoz que es la fuente de datos, seleccione UTILITY → DEVICE BACKUP → SAVE TO USB. Siga las instrucciones de la pantalla para guardar los datos.



■ Cargar desde la unidad flash USB (RESTORE)

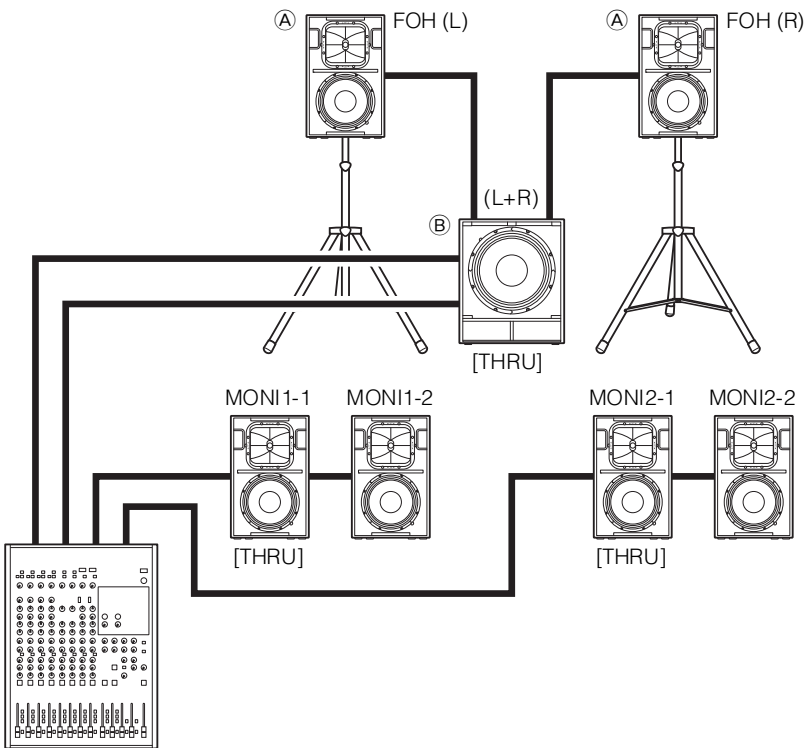
En la pantalla HOME del altavoz en el que se cargarán los datos, seleccione UTILITY → DEVICE BACKUP → RESTORE FROM USB. Siga las instrucciones de la pantalla para cargar los datos.



Sistemas básicos para conexiones analógicas

■ Ejemplo de sistema 1

En este ejemplo solo se utilizan altavoces de las series DZR y DXS-XLF.



Mezclador analógico

- Conexiones analógicas individuales en cada bus
- Para la misma fuente de sonido, utilice el interruptor [THRU/DSP OUT] para ajustar [THRU].
- Recuperar un ajuste predeterminado en (A)

```

PRESET
A*0: INITIAL DATA
A: w/DXS18XLF
B: w/DXS15XLF
1:
2:
3:
    
```

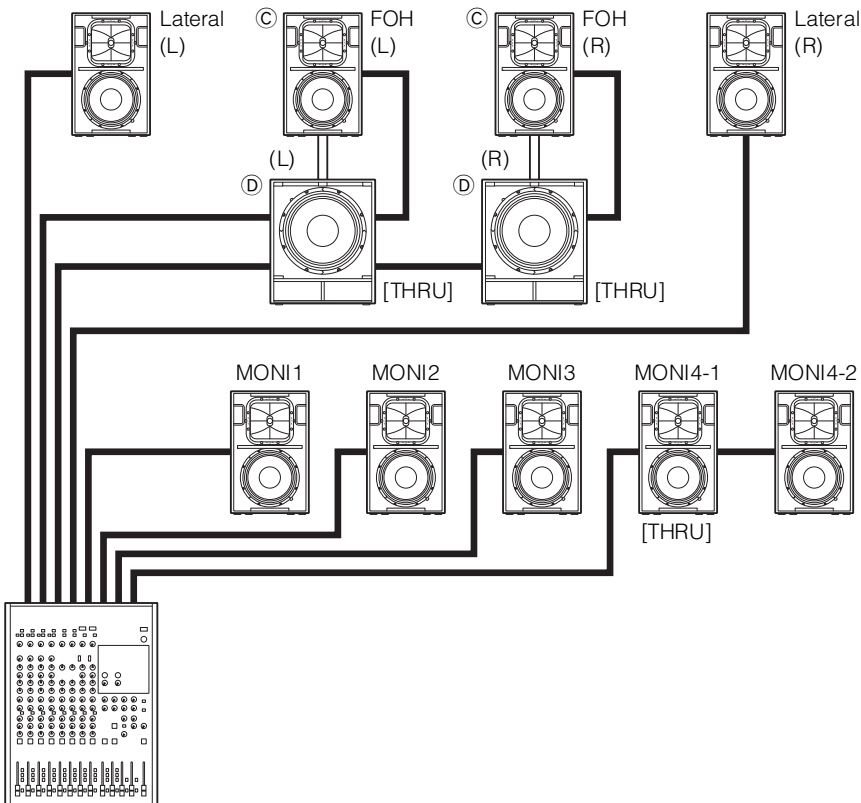
- Recuperar un ajuste predeterminado en (B)

```

PRESET
A*0: INITIAL DATA
A: w/DZR315
B: w/DZR15
C: w/DZR12
1:
2:
    
```

■ Ejemplo de sistema 2

En este ejemplo solo se utilizan altavoces de las series DZR y DXS-XLF.



Mezclador analógico

- Conexiones analógicas individuales en cada bus
- Para la misma fuente de sonido, utilice el interruptor [THRU/DSP OUT] para ajustar [THRU].
- Recuperar un ajuste predeterminado en (C)

```

PRESET
A*0: INITIAL DATA
A: w/DXS18XLF
B: w/DXS15XLF
1:
2:
3:
    
```

- Recuperar un ajuste predeterminado en (D)

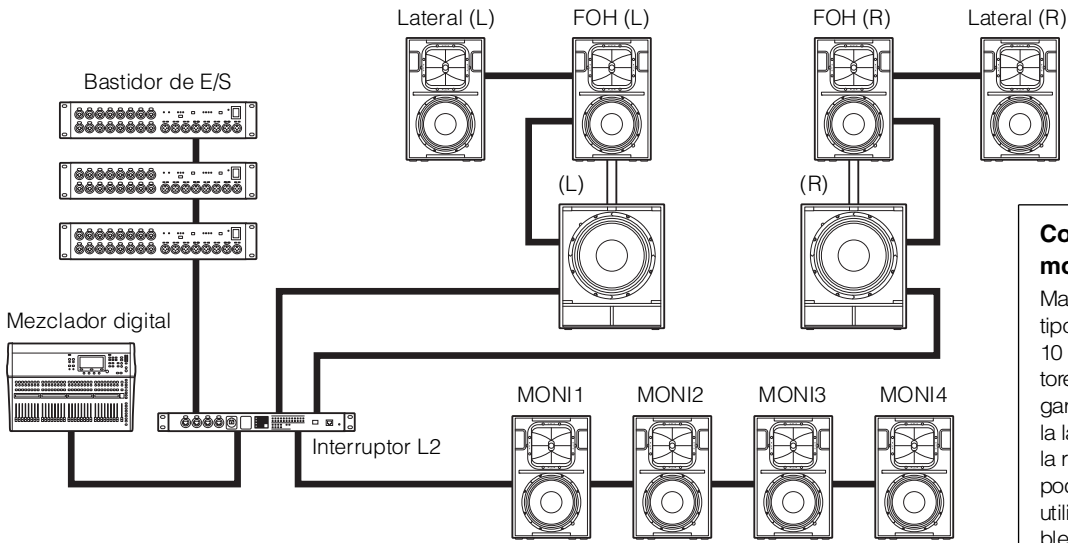
```

PRESET
A*0: INITIAL DATA
A: w/DZR315
B: w/DZR15
C: w/DZR12
1:
2:
    
```

Sistemas básicos para conexiones Dante

■ Ejemplo de un sistema de 15 unidades, incluidos interruptores

En este ejemplo solo se utilizan altavoces de las series DZR-D y DXS-XLF-D.



Configuración con modelos Dante

Mantenga una única cadena de tipo margarita que no exceda las 10 unidades, incluidos interruptores. Si la cadena de tipo margarita excede las 10 unidades, la latencia de comunicación en la red aumentará y el audio podría cortarse. En tales casos, utilice un interruptor L2 (compatible con Gigabit Ethernet) para crear ramales en la red.

Conexiones Dante

En los modelos Dante (altavoces de las series DZR-D y DXS-XLF-D), puede utilizar dispositivos Dante y Dante Controller para realizar conexiones. Si se conecta a un mezclador digital Yamaha de las series TF, CL o QL, puede realizar conexiones sin usar Dante Controller. En particular, la serie TF cuenta con una función Quick Config que puede configurarse fácilmente para realizar conexiones automáticamente.

Para obtener más información, consulte los manuales de referencia de los altavoces de las series DZR(-D) y DXS-XLF(-D). (Para obtener más información sobre el uso de los mezcladores digitales Yamaha, consulte el manual de cada modelo.)

<http://www.yamahaproaudio.com/>

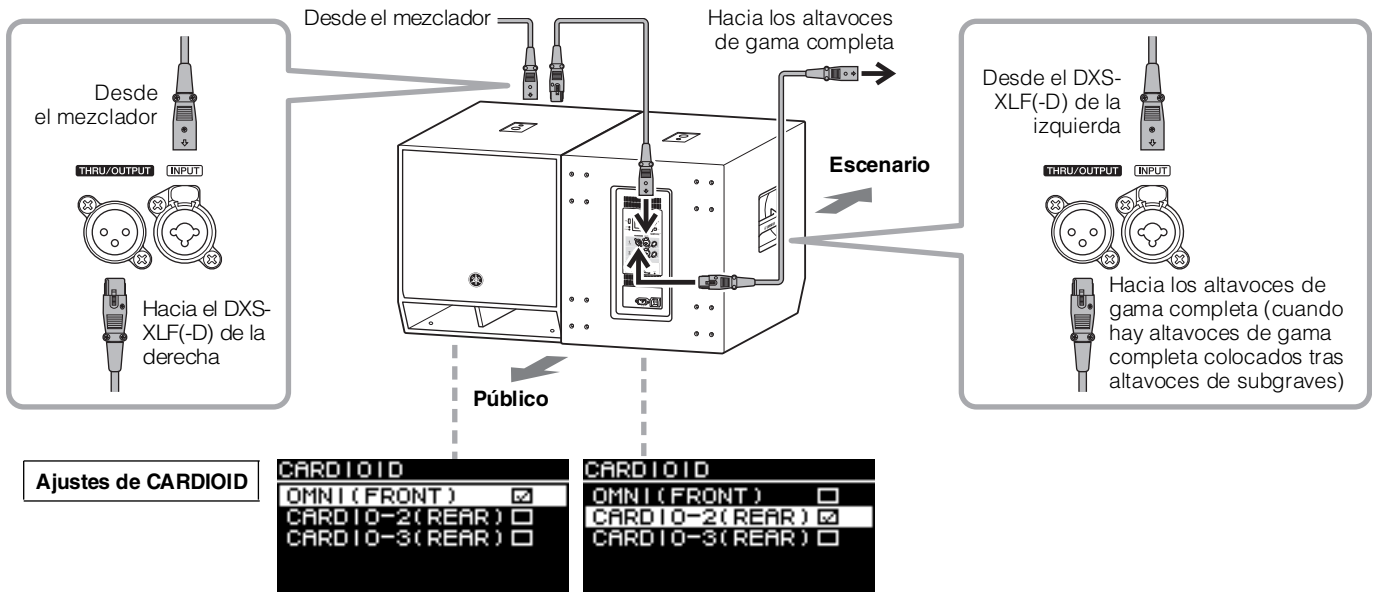
Ajustes del modo cardioide

Coloque los altavoces de la serie DXS-XLF(-D) (en adelante, denominados DXS-XLF(-D)) de forma que miren en sentidos opuestos. Configure el ajuste del modo cardioide en la pantalla. (Consulte el punto 12 en la página 58). El resto de ajustes (LEVEL, POLARITY, LPF etc.) deben configurarse con los mismos ajustes.

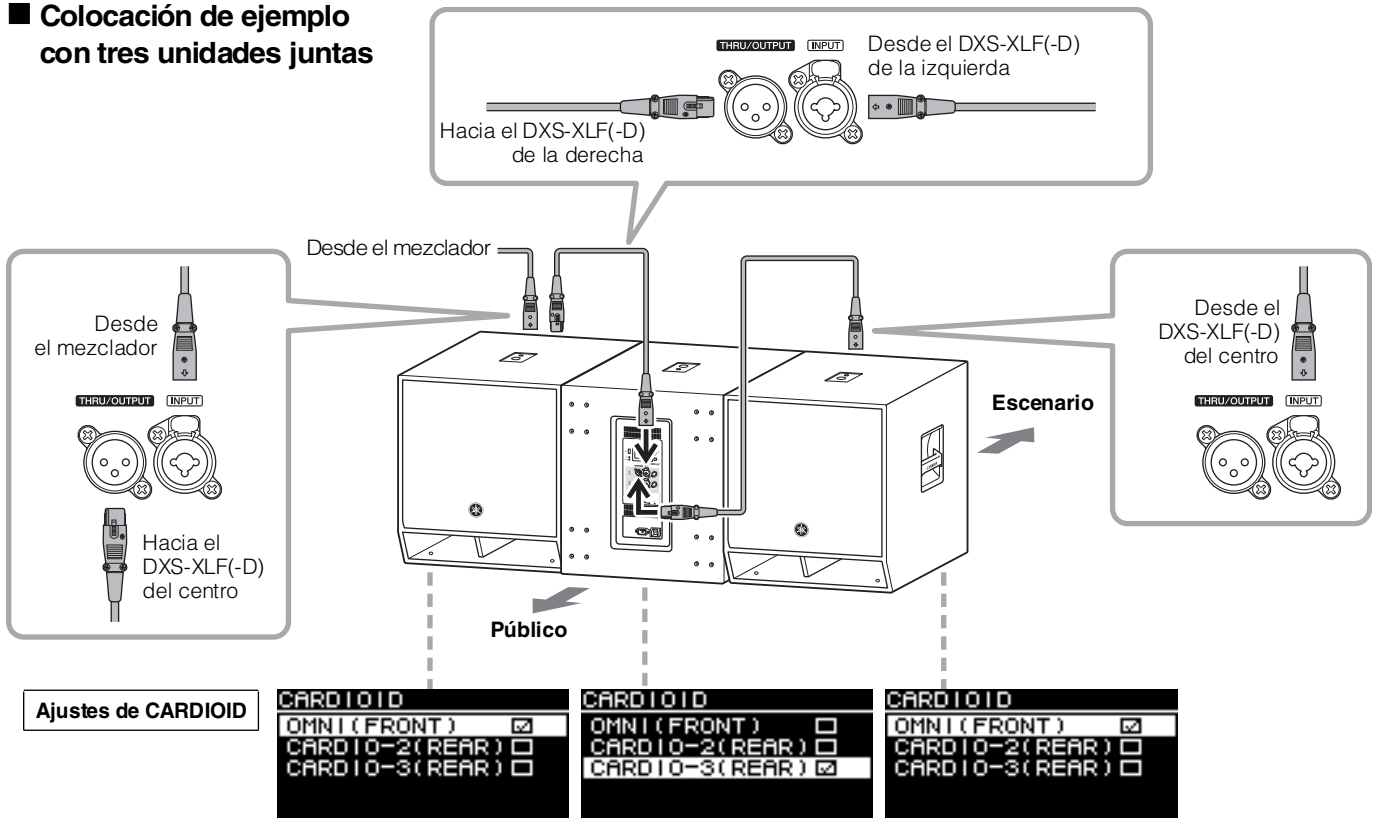
NOTA

- Use el mismo modelo DXS-XLF(-D) y la misma señal de entrada. También puede ajustar el interruptor [THRU/DSP OUT] a [THRU] para utilizarlo en una conexión de secuencia. Vea las siguientes colocaciones de ejemplo.
- Para maximizar las características de cardioide, coloque las cajas al menos a 1,2 m de las paredes.

Colocación de ejemplo con dos unidades juntas

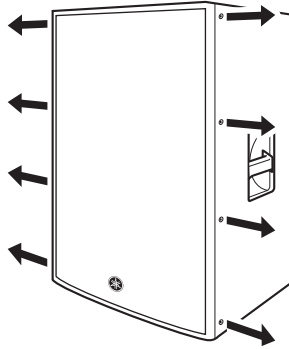


Colocación de ejemplo con tres unidades juntas



Cuando sale de fábrica, la directividad del altavoz de la serie DZR(-D) en orientación vertical es la posición que hace que el sonido se expanda en dirección horizontal, y limita o reduce el sonido en dirección vertical. Si desea instalar el altavoz de la serie DZR(-D) en horizontal o utilizarlo como monitor de suelo y ampliar la directividad, recomendamos cambiar la directividad girando el difusor.

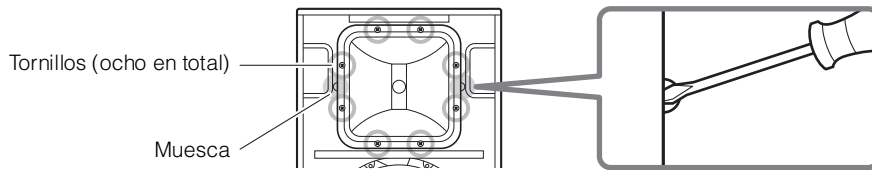
1. Con una llave hexagonal de 2,5 mm, retire todos los tornillos de fijación (DZR10(-D): seis en total) de la rejilla y retírela del altavoz.



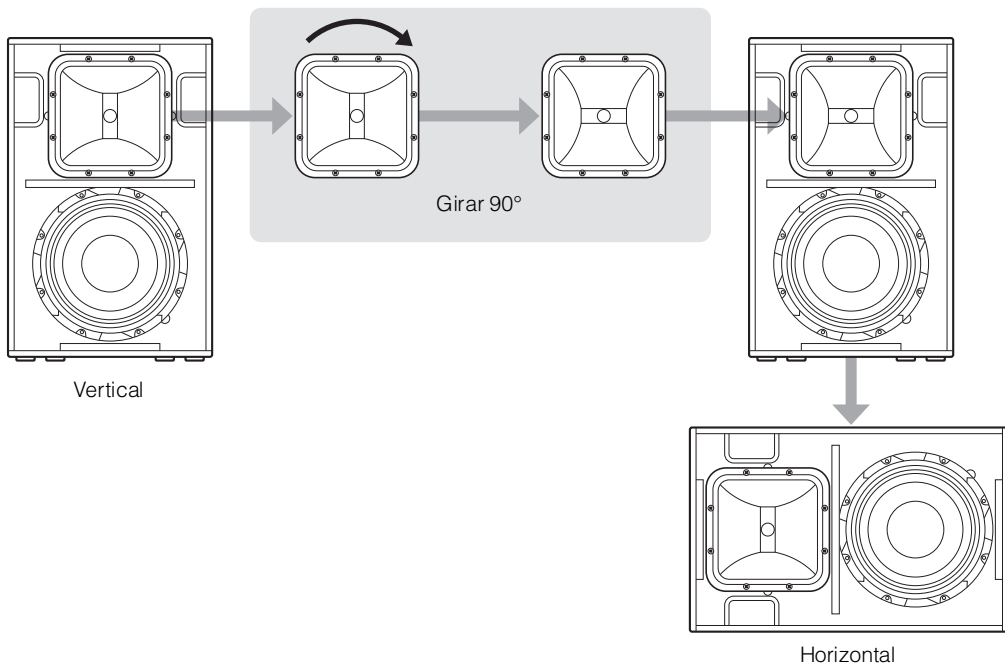
2. Con un destornillador de estrella del N.º 2, retire todos los tornillos instalados en el difusor y extráigalo del altavoz.

NOTA

- Procure no apretar demasiado los tornillos con el destornillador de estrella. Podría provocar que las tuercas del interior de la caja se cayeran.
- Si le resulta difícil extraer el difusor, haga palanca en las muescas con un destornillador plano para extraerlo.



3. Gire el difusor 90 grados y vuelva a instalarlo en el altavoz, siguiendo los pasos anteriores en orden inverso.





ATENCIÓN

- Antes de realizar cualquier trabajo de instalación o construcción, consulte con su distribuidor Yamaha.
- La instalación debería revisarse a fondo a intervalos regulares. Algunas piezas se pueden deteriorar con el tiempo debido al desgaste o a la corrosión.
- Cuando escoja la ubicación de la instalación, el cable de suspensión y la tornillería, asegúrese de que todos los elementos sean suficientemente resistentes para soportar el peso del altavoz.
- Asegúrese de tomar medidas protectoras utilizando cables para evitar que el altavoz se caiga en el caso de que se produzca un fallo durante la instalación.
- Cuando instale el cable en la pared, colóquelo lo más tensado posible y a una altura superior a la del punto de fijación del altavoz. Si el cable es demasiado largo y el altavoz se cae, el cable puede romperse como consecuencia de un exceso de tensión.
- Asegúrese de utilizar los pernos de anilla de acuerdo con los estándares y la normativa de seguridad de su región.

Yamaha no se hace responsable de los daños materiales o personales que pudiera ocasionar la falta de resistencia de la estructura de soporte o una instalación inadecuada.

Instalación suspendida utilizando pernos de anilla

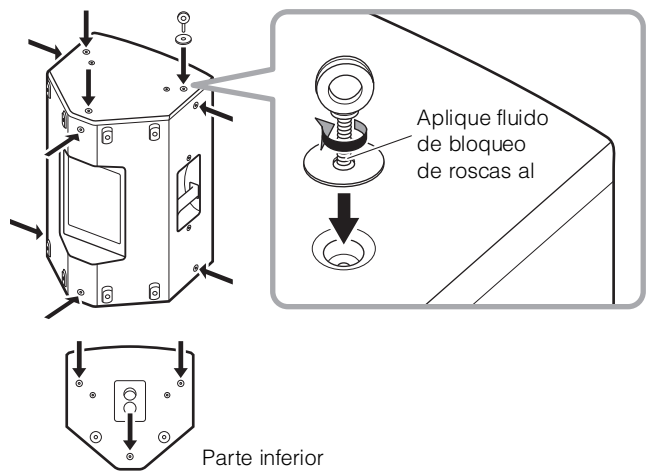
Coloque pernos de anilla largos disponibles en el mercado (30-50 mm de longitud) en los orificios para los tornillos de los pernos de anilla (③ en la página 55). El diámetro del tornillo para los modelos DZR315(-D), DZR15(-D) y DZR12(-D) es M10, y los diámetros del tornillo para el modelo DZR10(-D) son M10 y M8. Tenga en cuenta que necesitará dos o más puntos de montaje.

■ Fijar los pernos de anilla

Introduzca los pernos de anilla a través de las arandelas cuando los coloque.

NOTA

- Los orificios para los tornillos de los pernos de anilla atraviesan la pared de la caja.
- Si utiliza pernos de anilla, retire los tornillos de cabeza plana apretados en el momento de salir de fábrica. Si no utiliza pernos de anilla, apriete los tornillos de cabeza plana para evitar fugas de aire.

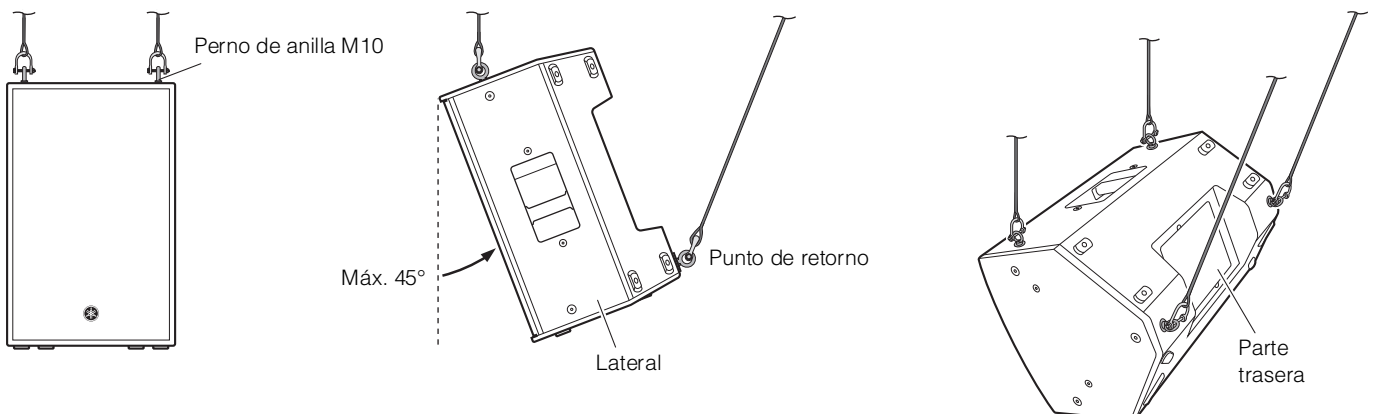


■ Ángulo de suspensión

Utilice siempre pernos de anilla dentro de un intervalo de 0 a 45 grados respecto a un ángulo recto.



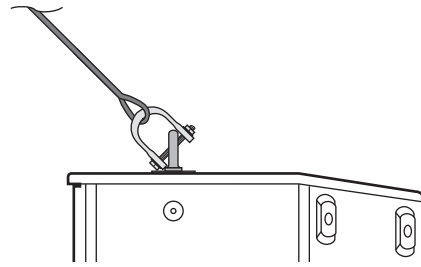
■ Ejemplo de instalación suspendida



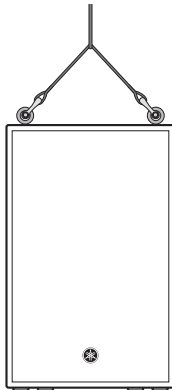
Español

■ Ejemplos incorrectos para instalación suspendida

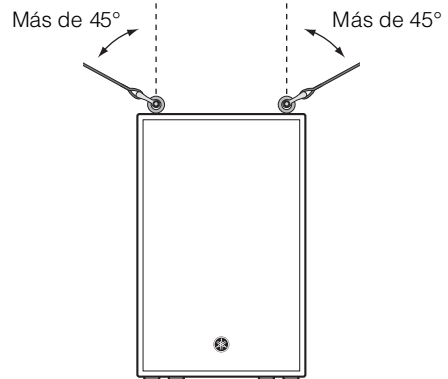
No cuelgue el cable de los pernos de anilla como se muestra en las ilustraciones siguientes.



Un único punto de suspensión



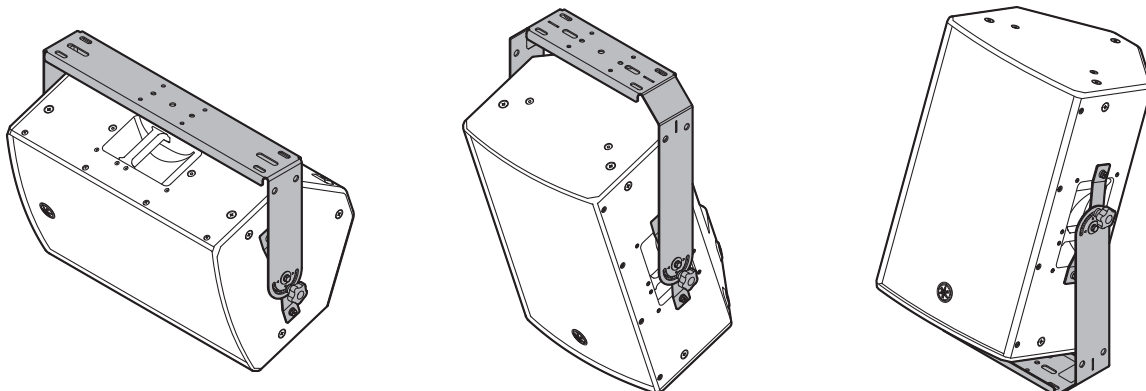
Más de 45° respecto a un ángulo recto



Instalación utilizando una abrazadera en U específica

Si utiliza la abrazadera en U de la serie UB-DZR de Yamaha, que se vende por separado, puede ampliar las posibilidades de instalación. Para más instrucciones acerca de cómo instalar la abrazadera en U, consulte el manual correspondiente para la serie UB-DZR.

■ Ejemplos



NOTA

La serie UB-DZR puede utilizarse junto con las abrazaderas opcionales que se venden por separado, como por ejemplo la abrazadera Yamaha BBS251 Baton.

Accesorios opcionales (se venden por separado)

Speaker (altavoz)	Cubierta	Abrazadera en U	Ruedas
DZR315(-D)	SPCVR-DZR315	—	—
DZR15(-D)	SPCVR-DZR15	UB-DZR15H, UB-DZR15V	—
DZR12(-D)	SPCVR-DZR12	UB-DZR12H, UB-DZR12V	—
DZR10(-D)	SPCVR-DZR10	UB-DZR10H, UB-DZR10V	—
DXS18XLF(-D)	SPCVR-DXS18X	—	SPW-1
DXS15XLF(-D)	SPCVR-DXS15X	—	SPW-1

Resolución de problemas

Síntoma	Posibles causas	Posible solución
La alimentación no se inicia.	El tiempo entre el encendido y el apagado es demasiado corto.	Espere 20 segundos tras apagar el dispositivo antes de volver a encenderlo.
No hay sonido.	El direccionamiento no es apropiado.	En la pantalla HOME, si hay una señal en el medidor de entrada pero no hay señal en el medidor de salida SP, compruebe si en los ajustes, bajo ROUTER, la señal se encamina a SP OUT.
	Modelo Dante El nivel es bajo en DSP.	En los ajustes, bajo ROUTER, compruebe el nivel INPUT y súbalo si es demasiado bajo.
No hay sonido o es intermitente.	Modelo Dante Hay demasiados dispositivos Dante en la cadena de tipo margarita para los actuales ajustes de latencia.	Con el ajuste predeterminado (1 ms), una única cadena de tipo margarita puede tener hasta 10 unidades. Para conectar más de 10 unidades, utilice un interruptor L2 (compatible con Gigabit Ethernet) para crear ramales en la red.
El volumen baja de repente.	La función de protección se ha activado porque el amplificador está demasiado caliente, lo que dispara el limitador.	En tales casos, aparece THERMAL en la pantalla HOME. Para evitar que el altavoz se caliente aún más, mejore la ventilación alrededor del panel posterior y proteja el panel de la luz solar directa.
El sonido se interrumpe de repente.	La función de protección se ha activado porque el amplificador se ha calentado aún más, lo que dispara la función de silencio.	En tales casos, aparece MUTED en la pantalla HOME y, al mismo tiempo, parpadea el indicador [POWER]. Para evitar que el altavoz se caliente aún más, mejore la ventilación alrededor del panel posterior y proteja el panel de la luz solar directa.
	Las unidades del altavoz están dañadas.	Si no hay sonido aunque no aparece MUTED en la pantalla HOME y hay una señal en el medidor de salida SP, es posible que las unidades estén dañadas. Póngase en contacto con el distribuidor de Yamaha.
La pantalla se apaga al cabo de unos momentos.	La función de protección de la pantalla se ha activado.	Pulse el mando principal o la tecla [↩] (atrás) para regresar a la pantalla normal.

Si se sigue produciendo algún problema en concreto, póngase en contacto con su distribuidor Yamaha.

General Specifications

0 dBu is referenced to 0.775 Vrms.

		DZR315(-D)	DZR15(-D)	DZR12(-D)	DZR10(-D)
System Type		3-way, Bi-amped powered speaker, Bass-reflex	2-way, Bi-amped powered speaker, Bass-reflex		
Frequency Range (-10 dB)		31 Hz – 20 kHz	34 Hz – 20 kHz	39 Hz – 20 kHz	44 Hz – 20 kHz
Coverage Angle		H75° × V50°	H90° × V50° (Rotatable)	H90° × V60° (Rotatable)	H90° × V60° (Rotatable)
Crossover Frequency, Type		700 Hz (FIR-X) 2.5 kHz (Passive)	1.7 kHz (FIR-X)	1.8 kHz (FIR-X)	1.8 kHz (FIR-X)
Maximum SPL*1		143 dB SPL	139 dB SPL	139 dB SPL	137 dB SPL
Transducer	LF	15" Cone, 3" Voice coil, Neodymium magnet	15" Cone, 3" Voice coil, Neodymium magnet	12" Cone, 3" Voice coil, Neodymium magnet	10" Cone, 3" Voice coil, Neodymium magnet
	MF	8" Cone, 1.5" Voice coil, Ferrite magnet	—		
	HF	2" Voice coil, 1" Throat compression driver, Titanium diaphragm, Neodymium magnet			
Enclosure Material, Finish, Color		Plywood, Durable polyurea coating, Black			
Floor Monitor Angle		—	50° Symmetrical	50° Symmetrical	50°
Dimensions (W × H × D, with rubber feet)		550 × 897 × 520 mm	450 × 761 × 460 mm	410 × 646 × 394 mm	315 × 537 × 345 mm
Weight		41.6 kg	25.2 kg	21.4 kg	17.9 kg
Handles		Aluminium die-cast, Side × 2			Aluminium die-cast, Top × 1, Side × 1
Pole Socket		—	Ø35 mm × 2 (0° or -7°)		
Rigging Points		M10 × 16	M10 × 12		M10 × 8, M8 × 2
Amplifier Type		Class-D			
Power Rating*2	Dynamic	2000 W (LF: 1000 W, MF/HF: 1000 W)			
	Burst (20ms)	1100 W (LF: 1000 W, MF/HF: 100 W)			
	Continuous	950 W (LF: 850 W, MF/HF: 100 W)			
Cooling		Fan cooling, Variable speeds.			
DSP, AD/DA		96 kHz processing with 96 kHz AD/DA and FIR filter			
Connectors	Analog IN	Combo × 2, Line level (Maximum +24 dBu), Input impedance: 20 kΩ			
	Analog OUT	XLR3-32 × 2, CH1: THRU (fix), CH2: THRU or DSP OUT			
	Dante (-D model only)	etherCON CAT5e × 2 (Daisy chain), 2 IN / 2 OUT (Fs: 44.1k, 48k, 88.2k, 96k) and Remote control, 1000BASE-T			
	USB	USB 2.0 host: 5 V 500 mA			
	AC IN	IEC AC inlet × 1 (V-Lock)			
Idle Power Consumption		45 W			
1/8 Power Consumption		150 W			
AC Power Requirements*3		Depending on area of purchase; 100–240 V or 220–240 V, 50/60 Hz			
Optional Accessories	U-bracket	—	UB-DZR15H, UB-DZR15V	UB-DZR12H, UB-DZR12V	UB-DZR10H, UB-DZR10V
	Cover	SPCVR-DZR315	SPCVR-DZR15	SPCVR-DZR12	SPCVR-DZR10

*1: Measured peak SPL with pink noise @1 m.

*2: Dynamic: Total peak power of individual outputs. Measured at minimum load impedance, with protection released.
Burst/Continuous: Measured at nominal impedance, with protection activated.

*3: While both devices will work at a voltage of between 100 V to 240 V, as limiter settings vary depending on the supply voltage, make sure to use this product at the supply voltage indicated on the rear panel of this product.

0 dBu is referenced to 0.775 Vrms.

		DXS18XLF(-D)	DXS15XLF(-D)
System Type		Powered subwoofer, Bass-reflex	
Frequency Range (-10 dB)		30 Hz – 150 Hz	33 Hz – 150 Hz
Maximum SPL *1		136 dB SPL	136 dB SPL
Transducer	LF	18" Cone, 4" Voice coil, Ferrite magnet	15" Cone, 4" Voice coil, Ferrite magnet
Enclosure Material, Finish, Color		Plywood, Durable polyurea coating, Black	
Dimensions (W × H × D, with rubber feet)		550 × 657 × 720 mm	450 × 587 × 600 mm
Weight		48.9 kg	40.0 kg
Handles		Aluminium die-cast, Side × 2	
Pole Socket		Ø35 mm (Depth 80 mm), M20 (Threaded depth 25 mm)	
Amplifier Type		Class-D	
Power Rating *2	Dynamic	1600 W	
	Burst (20ms)	1300 W	
	Continuous	1200 W	
Cooling		Fan cooling, Variable speeds.	
DSP, AD/DA		96 kHz processing with 96 kHz AD/DA and FIR filter	
Connectors	Analog IN	Combo × 2, Line level (Maximum +24 dBu), Input impedance: 20 kΩ	
	Analog OUT	XLR3-32 × 2, CH1/2: THRU or DSP OUT	
	Dante (-D model only)	etherCON CAT5e × 2 (Daisy chain), 2 IN / 2 OUT (Fs: 44.1k, 48k, 88.2k, 96k) and Remote control, 1000BASE-T	
	USB	USB 2.0 host: 5 V 500 mA	
	AC IN	IEC AC inlet × 1 (V-Lock)	
Idle Power Consumption		40 W	
1/8 Power Consumption		180 W	
AC Power Requirements *3		Depending on area of purchase; 100–240 V or 220–240 V, 50/60 Hz	
Optional Accessories	Cover	SPCVR-DXS18X	SPCVR-DXS15X
	Wheel	SPW-1	

*1: Measured peak SPL with pink noise @1 m.

*2: Dynamic: Total peak power of individual outputs. Measured at minimum load impedance, with protection released.
Burst/Continuous: Measured at nominal impedance, with protection activated.

*3: While both devices will work at a voltage of between 100 V to 240 V, as limiter settings vary depending on the supply voltage, make sure to use this product at the supply voltage indicated on the rear panel of this product.

The contents of this manual apply to the latest specifications as of the publishing date. To obtain the latest manual, access the Yamaha website then download the manual file.

Der Inhalt dieser Bedienungsanleitung gilt für die neuesten technischen Daten zum Zeitpunkt der Veröffentlichung. Um die neueste Version der Anleitung zu erhalten, rufen Sie die Website von Yamaha auf und laden Sie dann die Datei mit der Bedienungsanleitung herunter.

Le contenu de ce mode d'emploi s'applique aux dernières caractéristiques techniques connues à la date de publication du manuel. Pour obtenir la version la plus récente du manuel, accédez au site Web de Yamaha puis téléchargez le fichier du manuel concerné.

El contenido de este manual se aplica a las últimas especificaciones según la fecha de publicación. Para obtener el último manual, acceda al sitio web de Yamaha y descargue el archivo del manual.

O conteúdo deste manual se aplica às especificações mais recentes a partir da data de publicação. Para obter o manual mais recente, acesse o site da Yamaha e faça o download do arquivo do manual.

Il contenuto del presente manuale si applica alle ultime specifiche tecniche a partire dalla data di pubblicazione. Per ottenere la versione più recente del manuale, accedere al sito Web Yamaha e scaricare il file corrispondente.

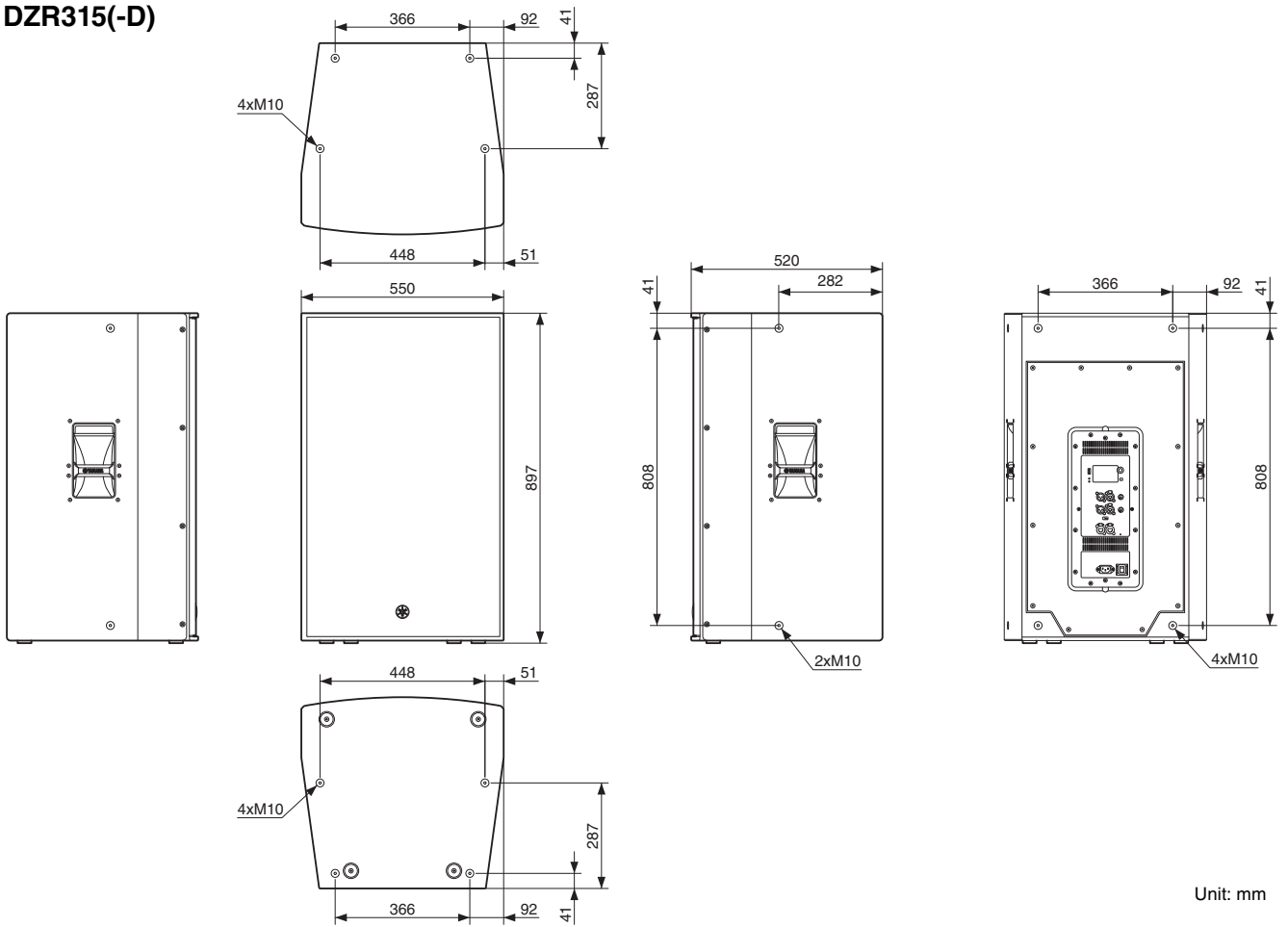
В содержании данного руководства приведены последние на момент публикации технические характеристики. Для получения последней версии руководства посетите веб-сайт корпорации Yamaha и загрузите файл с руководством.

본 설명서의 내용은 발행일 현재 최신 사양을 기준으로 하고 있습니다. 최신 설명서를 가져오려면 Yamaha 웹사이트에 접속 후 해당 설명서 파일을 다운로드 받으십시오.

本書は、発行時点での最新仕様で説明しています。最新版は、ヤマハウェブサイトからダウンロードできます。

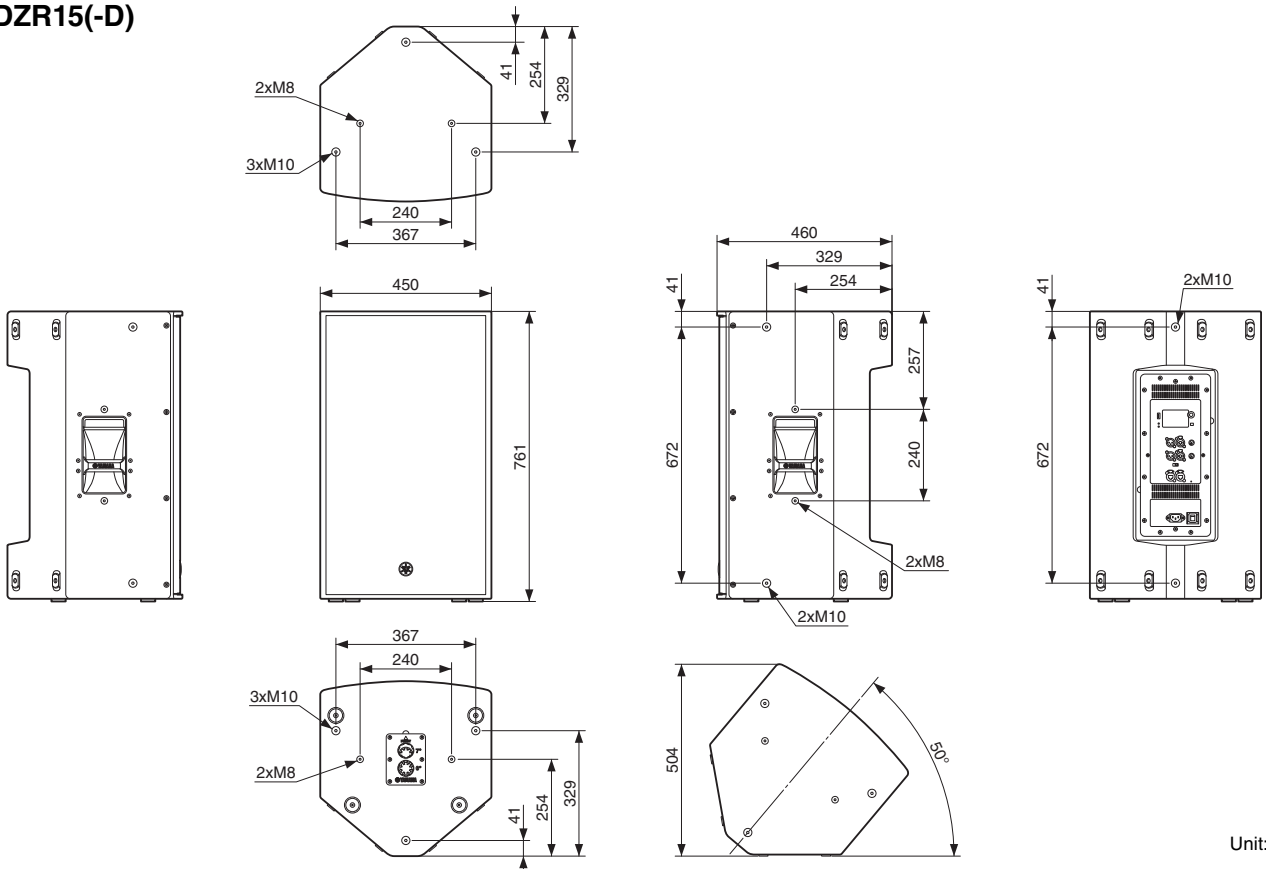
Dimensions

■ DZR315(-D)



Unit: mm

■ DZR15(-D)



Unit: mm

English

Deutsch

Français

Español

Português

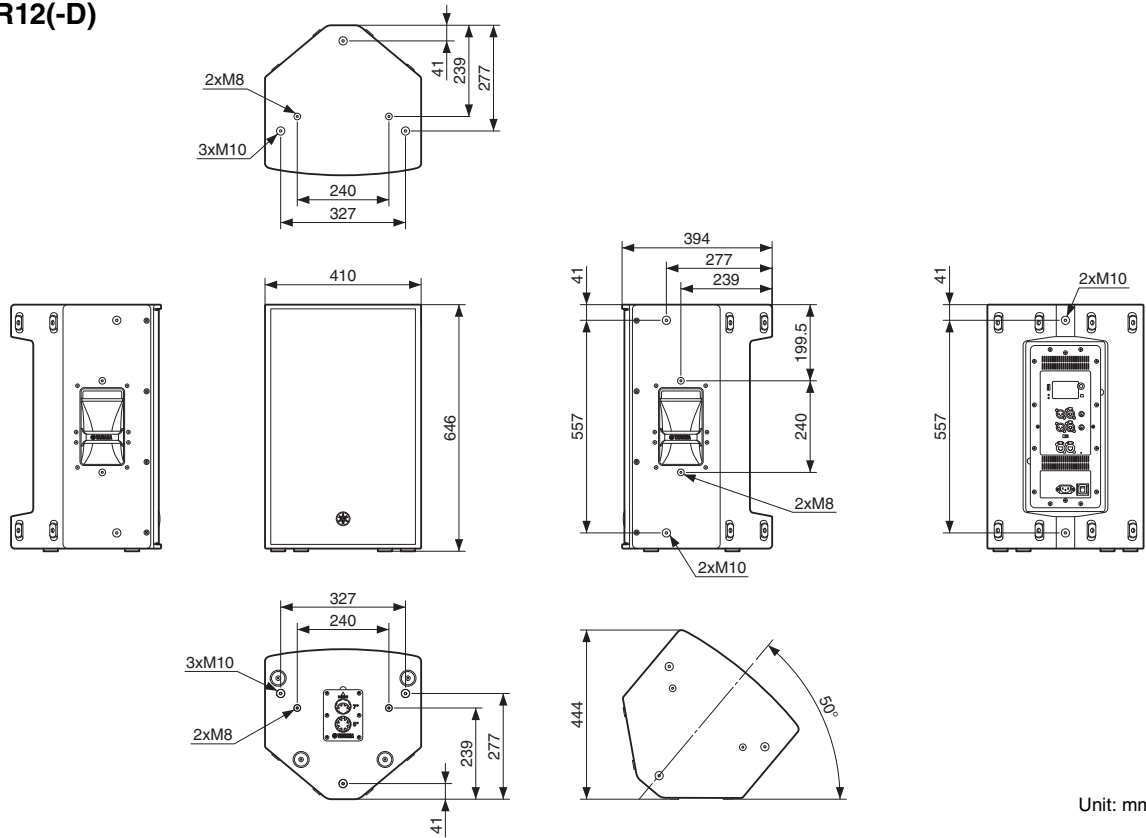
Italiano

Русский

한국어

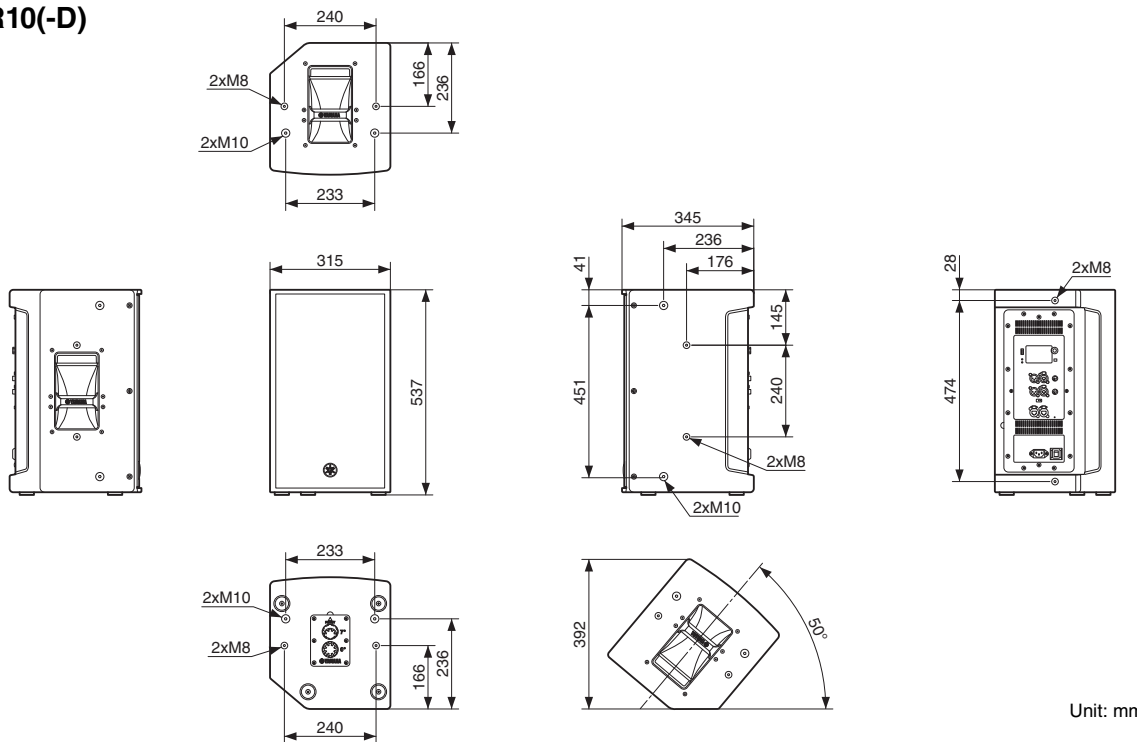
日本語

■ DZR12(-D)



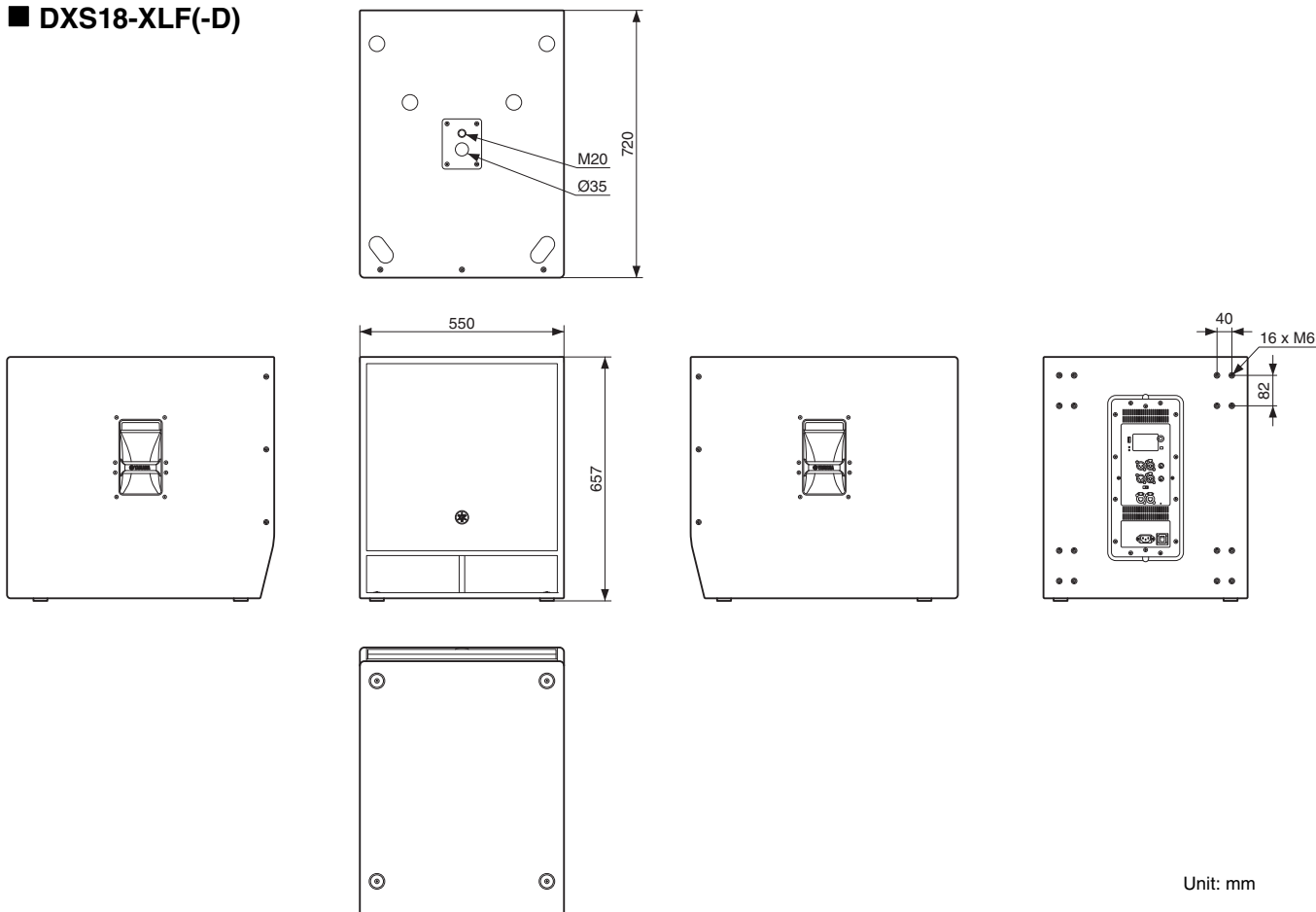
Unit: mm

■ DZR10(-D)

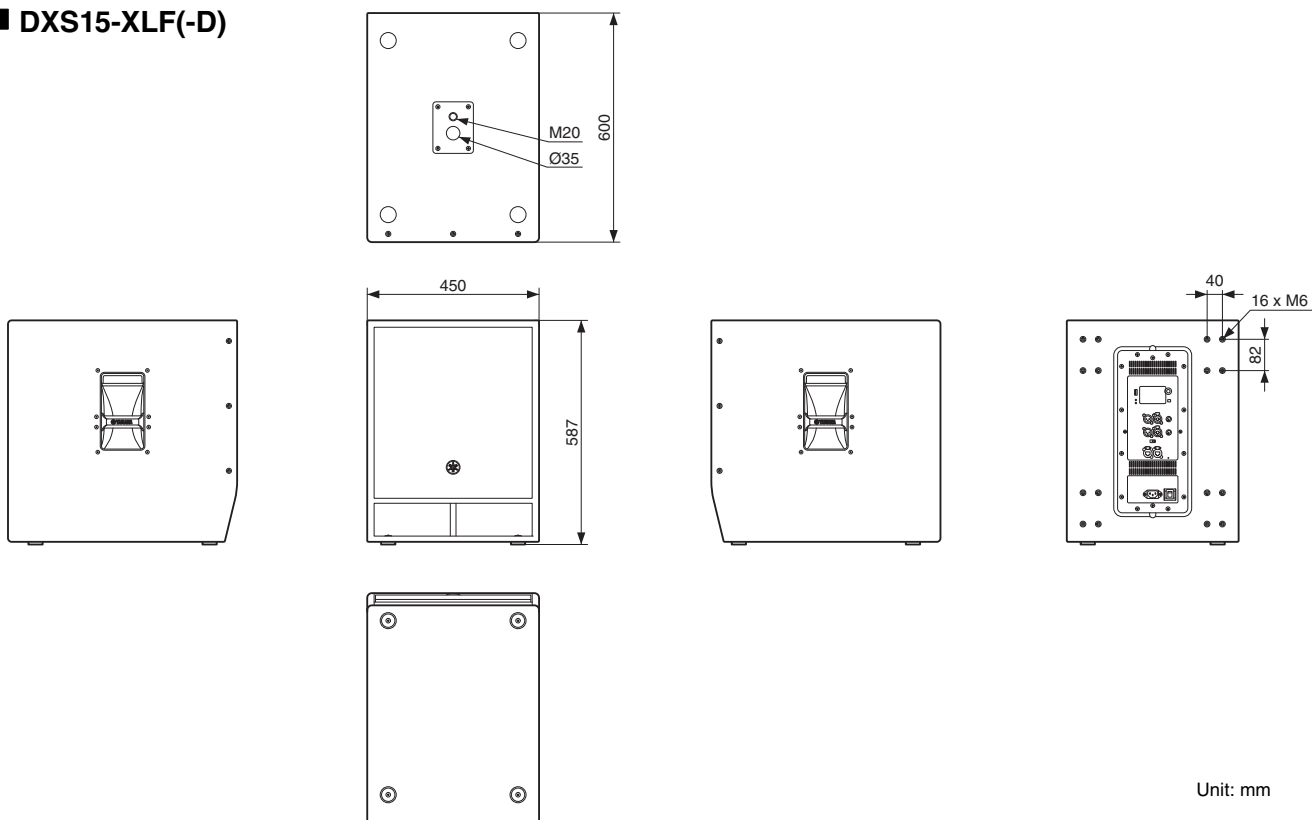


Unit: mm

■ DXS18-XLF(-D)



■ DXS15-XLF(-D)



English

Deutsch

Français

Español

Português

Italiano

Русский

한국어

日本語

About Using BSD-Licensed Software

EN

The software used by this product includes components that comply with the BSD license.

The restrictions placed on users of software released under a typical BSD license are that if they redistribute such software in any form, with or without modification, they must include in the redistribution (1) a disclaimer of liability, (2) the original copyright notice and (3) a list of licensing provisions. The following contents are displayed based on the licensing conditions described above, and do not govern your use of the product.

Über die Verwendung BSD-lizenzierter Software

DE

Die von diesem Produkt verwendete Software enthält Komponenten, die mit der BSD-Lizenz übereinstimmen.

Die Einschränkungen, die Anwendern von Software unter einer üblichen BSD-Lizenz auferlegt werden, bestehen darin, dass sie bei Weiterverbreitung solcher Software in jeglicher Form, mit oder ohne Modifikationen, (1) dieser einen Haftungsausschluss, (2) den originalen Urheberrechtsvermerk und (3) eine Liste der Lizenzierungsgebühren beifügen müssen. Die folgenden Inhalte werden auf Grundlage der oben beschriebenen Lizenzierungsbedingungen angegeben und regeln nicht Ihre Verwendung des Produkts.

À propos de l'utilisation du logiciel sous licence BSD

FR

Le logiciel utilisé par ce produit comprend des composants conformes aux termes de la licence BSD.

Les restrictions imposées aux utilisateurs du logiciel publié sous la licence BSD typique stipulent, pour les utilisateurs qui distribuent le logiciel sous quelque forme que ce soit, avec ou sans modification, l'exigence d'inclure au titre de la redistribution : (1) un désistement de responsabilité ; (2) la mention relative aux droits d'auteur originale ; et (3) une liste de dispositions en matière d'octroi de licence. Les contenus suivants sont affichés sur la base des conditions d'octroi de licence décrites ci-dessus, et ne régissent en aucun cas l'utilisation que vous faites du produit.

Información sobre el uso de software con licencia BSD

ES

El software que se utiliza en este producto incluye componentes que cumplen con la licencia BSD.

Las restricciones que son de aplicación a los usuarios del software suministrado con una licencia BSD típica exigen que, en caso de cualquier tipo de redistribución de dicho software, con o sin modificaciones, se incluya en la redistribución: (1) una exención de responsabilidades; (2) el aviso de derechos de autor (copyright) original; y (3) una lista de cláusulas de la licencia. El contenido siguiente se muestra de conformidad con las condiciones de licencia descritas anteriormente y no rigen el uso del producto por parte de usted.

Sobre o uso do software licenciado BSD

PT

O software usado por esse produto inclui componentes que estão em conformidade com a licença do BSD.

As restrições impostas a usuários do software distribuído sob uma típica licença BSD estabelecem que se eles redistribuírem tal software, sob qualquer forma, com ou sem modificações, deverão incluir (1) uma declaração de isenção de responsabilidade na redistribuição, (2) o aviso de direitos autorais original e (3) uma lista das cláusulas de licenciamento. O sumário a seguir será exibido com base nas condições de licenciamento descritas acima mas não regem seu uso do produto.

Informazioni sull'uso del software concesso in licenza da BSD

IT

Il software utilizzato da questo prodotto include componenti conformi alla licenza BSD.

Gli utenti del software rilasciato con una licenza tipica BSD sono soggetti a limitazioni, ad esempio se ridistribuiscono tale software in qualsiasi forma, con o senza modifiche, devono includere nella redistribuzione (1) una dichiarazione di non responsabilità, (2) l'avviso di copyright originale e (3) un elenco di disposizioni in materia di licenze. I contenuti di seguito vengono visualizzati in base alle condizioni di licenza sopra elencate e non regolamentano l'utilizzo del prodotto.

Об использовании лицензионного программного обеспечения BSD

RU

Программное обеспечение, используемое в данном устройстве, включает компоненты, соответствующие требованиям Программной лицензии университета Беркли (BSD).

Ограничения, налагаемые на пользователей программного обеспечения, выпускаемого под лицензией BSD, включают следующее: если пользователи распространяют подобное программное обеспечение в любом виде, в том числе без изменений, они должны включить в пакет: 1) отказ от принятия на себя ответственности; 2) оригинал уведомления об авторских правах; и 3) список положений о лицензировании.

Эти положения основаны на вышеизложенных условиях лицензирования и не касаются использования продукта вами.

BSD 라이선스가 적용된 소프트웨어의 사용에 관한 설명

KO

본 제품에 사용된 소프트웨어에는 BSD 라이선스를 준수하는 컴포넌트가 포함되어 있습니다.

일반적인 BSD 라이선스 하에 출시된 소프트웨어를 어떠한 형태로든 재배포할 경우 배포자는 소프트웨어 수정 여부와 상관없이 (1) 책임 면책 조항, (2) 원 저작권 고지 및 (3) 라이선스 규정 목록을 반드시 포함시켜야 합니다. 다음 내용은 위에 설명된 라이선스 조건을 기준으로 표시되었으며 제품 사용에는 영향을 미치지 않습니다.

BSD ライセンスソフトウェアの利用に関するお知らせ

JA

本製品はソフトウェアの一部にBSD ライセンスに従ったソフトウェアを利用しています。

BSD ライセンスとは、無保証の旨の明記、著作権表示、ライセンス条文一覧の表示を条件としてプログラムの再頒布が許諾されるソフトウェアのライセンス形式です。次の内容は、上記ライセンス条件にもとづき表示されるものであり、お客様の使用制限等を規定するものではありません。

IwIP is licenced under the BSD licence:

Copyright (c) 2001-2004 Swedish Institute of Computer Science.
All rights reserved.

Redistribution and use in source and binary forms, with or without modification, are permitted provided that the following conditions are met:

1. Redistributions of source code must retain the above copyright notice, this list of conditions and the following disclaimer.
2. Redistributions in binary form must reproduce the above copyright notice, this list of conditions and the following disclaimer in the documentation and/or other materials provided with the distribution.
3. The name of the author may not be used to endorse or promote products derived from this software without specific prior written permission.

THIS SOFTWARE IS PROVIDED BY THE AUTHOR "AS IS" AND ANY EXPRESS OR IMPLIED WARRANTIES, INCLUDING, BUT NOT LIMITED TO, THE IMPLIED WARRANTIES OF MERCHANTABILITY AND FITNESS FOR A PARTICULAR PURPOSE ARE DISCLAIMED. IN NO EVENT SHALL THE AUTHOR BE LIABLE FOR ANY DIRECT, INDIRECT, INCIDENTAL, SPECIAL, EXEMPLARY, OR CONSEQUENTIAL DAMAGES (INCLUDING, BUT NOT LIMITED TO, PROCUREMENT OF SUBSTITUTE GOODS OR SERVICES; LOSS OF USE, DATA, OR PROFITS; OR BUSINESS INTERRUPTION) HOWEVER CAUSED AND ON ANY THEORY OF LIABILITY, WHETHER IN CONTRACT, STRICT LIABILITY, OR TORT (INCLUDING NEGLIGENCE OR OTHERWISE) ARISING IN ANY WAY OUT OF THE USE OF THIS SOFTWARE, EVEN IF ADVISED OF THE POSSIBILITY OF SUCH DAMAGE.

English

Deutsch

Français

Español

Português

Italiano

Русский

한국어

日本語

Information for users on collection and disposal of old equipment:



This symbol on the products, packaging, and/or accompanying documents means that used electrical and electronic products should not be mixed with general household waste.

For proper treatment, recovery and recycling of old products, please take them to applicable collection points, in accordance with your national legislation.

By disposing of these products correctly, you will help to save valuable resources and prevent any potential negative effects on human health and the environment which could otherwise arise from inappropriate waste handling.

For more information about collection and recycling of old products, please contact your local municipality, your waste disposal service or the point of sale where you purchased the items.

For business users in the European Union:

If you wish to discard electrical and electronic equipment, please contact your dealer or supplier for further information.

Information on Disposal in other Countries outside the European Union:

This symbol is only valid in the European Union. If you wish to discard these items, please contact your local authorities or dealer and ask for the correct method of disposal.

(weee_eu_en_02)

Verbraucherinformation zur Sammlung und Entsorgung alter Elektrogeräte



Befindet sich dieses Symbol auf den Produkten, der Verpackung und/oder beiliegenden Unterlagen, so sollten benutzte elektrische Geräte nicht mit dem normalen Haushaltsabfall entsorgt werden.

In Übereinstimmung mit Ihren nationalen Bestimmungen bringen Sie alte Geräte bitte zur fachgerechten Entsorgung, Wiederaufbereitung und Wiederverwendung zu den entsprechenden Sammelstellen.

Durch die fachgerechte Entsorgung der Elektrogeräte helfen Sie, wertvolle Ressourcen zu schützen, und verhindern mögliche negative Auswirkungen auf die menschliche Gesundheit und die Umwelt, die andernfalls durch unsachgerechte Müllentsorgung auftreten könnten.

Für weitere Informationen zum Sammeln und Wiederaufbereiten alter Elektrogeräte kontaktieren Sie bitte Ihre örtliche Stadt- oder Gemeindeverwaltung, Ihren Abfallentsorgungsdienst oder die Verkaufsstelle der Artikel.

Information für geschäftliche Anwender in der Europäischen Union:

Wenn Sie Elektrogeräte ausrangieren möchten, kontaktieren Sie bitte Ihren Händler oder Zulieferer für weitere Informationen.

Entsorgungsinformation für Länder außerhalb der Europäischen Union:

Dieses Symbol gilt nur innerhalb der Europäischen Union. Wenn Sie solche Artikel ausrangieren möchten, kontaktieren Sie bitte Ihre örtlichen Behörden oder Ihren Händler und fragen Sie nach der sachgerechten Entsorgungsmethode.

(weee_eu_de_02)

Informations concernant la collecte et le traitement des déchets d'équipements électriques et électroniques



Le symbole sur les produits, l'emballage et/ou les documents joints signifie que les produits électriques ou électroniques usagés ne doivent pas être mélangés avec les déchets domestiques habituels.

Pour un traitement, une récupération et un recyclage appropriés des déchets d'équipements électriques et électroniques, veuillez les déposer aux points de collecte prévus à cet effet, conformément à la réglementation nationale.

En vous débarrassant correctement des déchets d'équipements électriques et électroniques, vous contribuerez à la sauvegarde de précieuses ressources et à la prévention de potentiels effets négatifs sur la santé humaine qui pourraient advenir lors d'un traitement inapproprié des déchets.

Pour plus d'informations à propos de la collecte et du recyclage des déchets d'équipements électriques et électroniques, veuillez contacter votre municipalité, votre service de traitement des déchets ou le point de vente où vous avez acheté les produits.

Pour les professionnels dans l'Union européenne :

Si vous souhaitez vous débarrasser des déchets d'équipements électriques et électroniques, veuillez contacter votre vendeur ou fournisseur pour plus d'informations.

Informations sur la mise au rebut dans d'autres pays en dehors de l'Union européenne :

Ce symbole est seulement valable dans l'Union européenne. Si vous souhaitez vous débarrasser de déchets d'équipements électriques et électroniques, veuillez contacter les autorités locales ou votre fournisseur et demander la méthode de traitement appropriée.

(weee_eu_fr_02)

Información para usuarios sobre la recogida y eliminación de los equipos antiguos



Este símbolo en los productos, embalajes y documentos anexos significa que los productos eléctricos y electrónicos no deben mezclarse con los desperdicios domésticos normales.

Para el tratamiento, recuperación y reciclaje apropiados de los productos antiguos, llévelos a puntos de reciclaje correspondientes, de acuerdo con la legislación nacional.

Al deshacerse de estos productos de forma correcta, ayudará a ahorrar recursos valiosos y a impedir los posibles efectos desfavorables en la salud humana y en el entorno que de otro modo se producirían si se trataran los desperdicios de modo inapropiado.

Para obtener más información acerca de la recogida y el reciclaje de los productos antiguos, póngase en contacto con las autoridades locales, con el servicio de eliminación de basuras o con el punto de venta donde adquirió los artículos.

Para los usuarios empresariales de la Unión Europea:

Si desea desechar equipos eléctricos y electrónicos, póngase en contacto con su vendedor o proveedor para obtener más información.

Información sobre la eliminación en otros países fuera de la Unión Europea:

Este símbolo solo es válido en la Unión Europea. Si desea desechar estos artículos, póngase en contacto con las autoridades locales o con el vendedor y pregúnteles el método correcto.

(weee_eu_es_02)

Informações para os utilizadores relativas à recolha e eliminação de equipamentos usados



Este símbolo, presente em produtos, embalagens e/ou incluído na documentação associada, indica que os produtos elétricos e eletrónicos usados não devem ser eliminados juntamente com os resíduos domésticos em geral.

O procedimento correto consiste no tratamento, recuperação e reciclagem de produtos usados, pelo que deve proceder à respetiva entrega nos pontos de recolha adequados, em conformidade com a legislação nacional em vigor.

A eliminação destes produtos de forma adequada permite poupar recursos valiosos e evitar potenciais efeitos prejudiciais para a saúde pública e para o ambiente, associados ao processamento incorreto dos resíduos.

Para mais informações relativas à recolha e reciclagem de produtos usados, contacte as autoridades locais, o serviço de eliminação de resíduos ou o ponto de venda onde foram adquiridos os itens relevantes.

Informações para utilizadores empresariais na União Europeia:

Para proceder à eliminação de equipamento elétrico e eletrónico, contacte o seu revendedor ou fornecedor para obter informações adicionais.

Informações relativas à eliminação em países não pertencentes à União Europeia:

Este símbolo é válido exclusivamente na União Europeia. Caso pretenda eliminar este tipo de itens, contacte as autoridades locais ou o seu revendedor e informe-se acerca do procedimento correto para proceder à respetiva eliminação.

(weee_eu_pt_02a)

Informazioni per gli utenti sulla raccolta e lo smaltimento di vecchia attrezzatura



Questi simboli sui prodotti, sull'imballaggio e/o sui documenti che li accompagnano, indicano che i prodotti elettrici ed elettronici non devono essere mischiati con i rifiuti generici.

Per il trattamento, il recupero e il riciclaggio appropriato di vecchi prodotti, si prega di portarli ai punti di raccolta designati, in accordo con la legislazione locale.

Smaltendo correttamente questi prodotti si potranno recuperare risorse preziose, oltre a prevenire potenziali effetti negativi sulla salute e l'ambiente che potrebbero sorgere a causa del trattamento improprio dei rifiuti.

Per ulteriori informazioni sulla raccolta e il riciclaggio di vecchi prodotti, si prega di contattare l'amministrazione comunale locale, il servizio di smaltimento dei rifiuti o il punto vendita dove sono stati acquistati gli articoli.

Per utenti imprenditori dell'Unione europea:

Se si desidera scartare attrezzatura elettrica ed elettronica, si prega di contattare il proprio rivenditore o il proprio fornitore per ulteriori informazioni.

Informazioni sullo smaltimento negli altri Paesi al di fuori dell'Unione europea:

Questi simboli sono validi solamente nell'Unione Europea; se si desidera scartare questi articoli, si prega di contattare le autorità locali o il rivenditore e richiedere informazioni sulla corretta modalità di smaltimento.

(weee_eu_it_02)

Important Notice: Guarantee Information for customers in European Economic Area (EEA) and Switzerland

<p>Important Notice: Guarantee Information for customers in EEA* and Switzerland</p> <p>For detailed guarantee information about this Yamaha product, and Pan-EEA* and Switzerland warranty service, please either visit the website address below (Printable file is available at our website) or contact the Yamaha representative office for your country. * EEA: European Economic Area</p>	English
<p>Wichtiger Hinweis: Garantie-Information für Kunden in der EWR* und der Schweiz</p> <p>Für nähere Garantie-Information über dieses Produkt von Yamaha, sowie über den Pan-EWR*- und Schweizer Garantieservice, besuchen Sie bitte entweder die folgend angegebene Internetadresse (eine druckfähige Version befindet sich auch auf unserer Webseite), oder wenden Sie sich an den für Ihr Land zuständigen Yamaha-Vertrieb. *EWR: Europäischer Wirtschaftsraum</p>	Deutsch
<p>Remarque importante: informations de garantie pour les clients de l'EEE et la Suisse</p> <p>Pour des informations plus détaillées sur la garantie de ce produit Yamaha et sur le service de garantie applicable dans l'ensemble de l'EEE ainsi qu'en Suisse, consultez notre site Web à l'adresse ci-dessous (le fichier imprimable est disponible sur notre site Web) ou contactez directement Yamaha dans votre pays de résidence. * EEE : Espace Economique Européen</p>	Français
<p>Belangrijke mededeling: Garantie-informatie voor klanten in de EER* en Zwitserland</p> <p>Voor gedetailleerde garantie-informatie over dit Yamaha-product en de garantieservice in heel de EER* en Zwitserland, gaat u naar de onderstaande website (u vindt een afdrukbaar bestand op onze website) of neemt u contact op met de vertegenwoordiging van Yamaha in uw land. * EER: Europese Economische Ruimte</p>	Nederlands
<p>Aviso importante: información sobre la garantía para los clientes del EEE* y Suiza</p> <p>Para una información detallada sobre este producto Yamaha y sobre el soporte de garantía en la zona EEE* y Suiza, visite la dirección web que se incluye más abajo (la versión del archivo para imprimir esta disponible en nuestro sitio web) o póngase en contacto con el representante de Yamaha en su país. * EEE: Espacio Económico Europeo</p>	Español
<p>Avviso importante: informazioni sulla garanzia per i clienti residenti nell'EEA* e in Svizzera</p> <p>Per informazioni dettagliate sulla garanzia relativa a questo prodotto Yamaha e l'assistenza in garanzia nei paesi EEA* e in Svizzera, potete consultare il sito Web all'indirizzo riportato di seguito (è disponibile il file in formato stampabile) oppure contattare l'ufficio di rappresentanza locale della Yamaha. * EEA: Area Economica Europea</p>	Italiano
<p>Aviso importante: informações sobre as garantias para clientes da AEE* e da Suíça</p> <p>Para obter uma informação pormenorizada sobre este produto da Yamaha e sobre o serviço de garantia na AEE* e na Suíça, visite o site a seguir (o arquivo para impressão está disponível no nosso site) ou entre em contato com o escritório de representação da Yamaha no seu país. * AEE: Área Económica Européia</p>	Português
<p>Σημαντική σημείωση: Πληροφορίες εγγύησης για τους πελάτες στον EOX* και Ελλάδα</p> <p>Για λεπτομερείς πληροφορίες εγγύησης σχετικά με το παρόν προϊόν της Yamaha και την κάλυψη εγγύησης σε όλες τις χώρες του EOX και την Ελλάδα, επισκεφτείτε την παρακάτω ιστοσελίδα (Εκτυπώσιμη μορφή είναι διαθέσιμη στην ιστοσελίδα μας) ή απευθυνθείτε στην αντιπροσωπεία της Yamaha στη χώρα σας. * EOX: Ευρωπαϊκός Οικονομικός Χώρος</p>	Ελληνικά
<p>Viktigt: Garantiinformation för kunder i EES-området* och Schweiz</p> <p>För detaljerad information om denna Yamahaprodukt samt garantiservice i hela EES-området* och Schweiz kan du antingen besöka nedanstående webbadress (en utskriftsvänlig fil finns på webbplatsen) eller kontakta Yamahas officiella representant i ditt land. * EES: Europeiska Ekonomiska Samarbetsområdet</p>	Svenska
<p>Viktig merknad: Garantiinformasjon for kunder i EØS* og Sveits</p> <p>Detaljert garantiinformasjon om dette Yamaha-produktet og garantiservice for hele EØS-området* og Sveits kan fås enten ved å besøke nettstedene nedenfor (utskriftsversjon finnes på våre nettsider) eller kontakte Yamahas kontakte Yamaha-kontoret i landet der du bor. *EØS: Det europeiske økonomiske samarbeidsområdet</p>	Norsk
<p>Vigtig oplysning: Garantioplysninger til kunder i EØO* og Schweiz</p> <p>De kan finde detaljerede garantioplysninger om dette Yamaha-produkt og den fælles garantiserviceordning for EØO* (og Schweiz) ved at besøge det websted, der er angivet nedenfor (der findes en fil, som kan udskrives, på vores websted), eller ved at kontakte Yamahas nationale repræsentationskontor i det land, hvor De bor. * EØO: Det Europæiske Økonomiske Område</p>	Dansk
<p>Tärkeä ilmoitus: Takuutiedot Euroopan talousalueen (ETA)* ja Sveitsin asiakkaille</p> <p>Tämäan Yamaha-tuotteen sekä ETA-alueen ja Sveitsin takuuta koskevat yksityiskohtaiset tiedot saatte alla olevasta nettiosoitteesta. (Tulostettava tiedosto saatavissa sivustollamme.) Voitte myös ottaa yhteyttä paikalliseen Yamaha-edustajaan. *ETA: Euroopan talousalue</p>	Suomi
<p>Ważne: Warunki gwarancyjne obowiązujące w EOG* i Szwajcarii</p> <p>Aby dowiedzieć się więcej na temat warunków gwarancyjnych tego produktu firmy Yamaha i serwisu gwarancyjnego w całym EOG* i Szwajcarii, należy odwiedzić wskazaną poniżej stronę internetową (Plik gotowy do wydruku znajduje się na naszej stronie internetowej) lub skontaktować się z przedstawicielstwem firmy Yamaha w swoim kraju. * EOG — Europejski Obszar Gospodarczy</p>	Polski
<p>Důležité oznámení: Záruční informace pro zákazníky v EHS* a ve Švýcarsku</p> <p>Podrobné záruční informace o tomto produktu Yamaha a záručním servisu v celém EHS* a ve Švýcarsku naleznete na níže uvedené webové adrese (soubor k tisku je dostupný na našich webových stránkách) nebo se můžete obrátit na zastoupení firmy Yamaha ve své zemi. * EHS: Evropský hospodářský prostor</p>	Česky
<p>Fontos figyelemzetetés: Garancia-információk az EGT* területén és Svájcban élő vásárlók számára</p> <p>A jelen Yamaha termékre vonatkozó részletes garancia-információk, valamint az EGT*-re és Svájcra kiterjedő garanciális szolgáltatás tekintetében keresse fel webhelyünket az alábbi címen (a webhelyen nyomtatható fájl is található), vagy pedig lépjen kapcsolatba az országában működő Yamaha képviselői irodával. * EGT: Európai Gazdasági Térség</p>	Magyar
<p>Oluline märkus: Garantiiteave Euroopa Majanduspiirkonna (EMP)* ja Šveitsi klientidele</p> <p>Täpsema teabe saamiseks selle Yamaha toote garantii ning kogu Euroopa Majanduspiirkonna ja Šveitsi garantiiteeninduse kohta, külastage palun veebisaiti alljärgneval aadressil (meie saidil on saadaval printitav fail) või pöörduge Teie regiooni Yamaha esinduse poole. * EMP: Euroopa Majanduspiirkond</p>	Eesti keel
<p>Svarīgs paziņojums: garantijas informācija klientiem EEZ* un Šveicē</p> <p>Lai saņemtu detalizētu garantijas informāciju par šo Yamaha produktu, kā arī garantijas apkalpošanu EEZ* un Šveicē, lūdzu, apmeklējiet zemāk norādīto tīmekļa vietnes adresi (tīmekļa vietnē ir pieejams drukājams fails) vai sazinieties ar jūsu valsti apkalpojošo Yamaha pārstāvniecību. * EEZ: Eiropas Ekonomikas zona</p>	Latviešu
<p>Dėmesio: informacija dėl garantijos pirėjams EEE* ir Šveicarijoje</p> <p>Jeį reikia išsamios informacijos apie šį „Yamaha“ produktą ir jo techninę priežiūrą visoje EEE* ir Šveicarijoje, apsilankykite mūsų svetainėje toliau nurodytu adresu (svetainėje yra spausdintinas failas) arba kreipkitės į „Yamaha“ atstovybę savo šalyje. *EEE – Europos ekonominė erdvė</p>	Lietuvių kalba
<p>Dôležité upozornenie: Informácie o záruke pre zákazníkov v EHP* a Švajčiarsku</p> <p>Podrobné informácie o záruke týkajúce sa tohto produktu od spoločnosti Yamaha a garančnom servise v EHP* a Švajčiarsku nájdete na webovej stránke uvedenej nižšie (na našej webovej stránke je k dispozícii súbor na tlač) alebo sa obráťte na zástupcu spoločnosti Yamaha vo svojej krajine. * EHP: Európsky hospodársky priestor</p>	Slovenčina
<p>Pomembno obvestilo: Informacije o garanciji za kupce v EGP* in Švici</p> <p>Za podrobnejše informacije o tem Yamahinem izdelku ter garancijskem servisu v celotnem EGP in Švici, obiščite spletno mesto, ki je navedeno spodaj (natisljiva datoteka je na voljo na našem spletnem mestu), ali se obrnite na Yamahinega predstavnika v svoji državi. * EGP: Evropski gospodarski prostor</p>	Slovenščina
<p>Важно съобщение: Информация за гаранцията за клиенти в ЕИП* и Швейцария</p> <p>За подробна информация за гаранцията за този продукт на Yamaha и гаранционното обслужване в паневропейската зона на ЕИП* и Швейцария или посетете посочения по-долу уеб сайт (на нашия уеб сайт има файл за печат), или се свържете с представителния офис на Yamaha във вашата страна. * ЕИП: Европейско икономическо пространство</p>	Български език
<p>Notificare importantă: Informații despre garanție pentru clienții din SEE* și Elveția</p> <p>Pentru informații detaliate privind acest produs Yamaha și serviciul de garanție Pan-SEE* și Elveția, vizitați site-ul la adresa de mai jos (fișierul imprimabil este disponibil pe site-ul nostru) sau contactați biroul reprezentanței Yamaha din țara dumneavoastră. * SEE: Spațiul Economic European</p>	Limba română
<p>Važna obavijest: Informacije o jamstvu za države EGP-a i Švicarske</p> <p>Za detaljne informacije o jamstvu za ovaj Yamahin proizvod te jamstvenom servisu za cijeli EGP i Švicarsku, molimo Vas da posjetite web-stranicu navedenu u nastavku ili kontaktirate ovlaštenog Yamahinog dobavljača u svojoj zemlji. * EGP: Evropski gospodarski prostor</p>	Hrvatski

<https://europe.yamaha.com/warranty/>

URL_5

ADDRESS LIST

NORTH AMERICA

CANADA

Yamaha Canada Music Ltd.
135 Milner Avenue, Toronto, Ontario,
M1S 3R1, Canada
Tel: +1-416-298-1311

U.S.A.

Yamaha Corporation of America
6600 Orangethorpe Avenue, Buena Park, CA 90620,
U.S.A.
Tel: +1-714-522-9011

CENTRAL & SOUTH AMERICA

MEXICO

Yamaha de México, S.A. de C.V.
Av. Insurgentes Sur 1647 Piso 9, Col. San José
Insurgentes, Delegación Benito Juárez, México,
D.F., C.P. 03900, México
Tel: +52-55-5804-0600

BRAZIL

Yamaha Musical do Brasil Ltda.
Rua Fidêncio Ramos, 302 – Cj 52 e 54 – Torre B – Vila
Olimpia – CEP 04551-010 – São Paulo/SP, Brazil
Tel: +55-11-3704-1377

ARGENTINA

**Yamaha Music Latin America, S.A.,
Sucursal Argentina**
Olga Cossetini 1553, Piso 4 Norte,
Madero Este-C1107CEK,
Buenos Aires, Argentina
Tel: +54-11-4119-7000

PANAMA AND OTHER LATIN AMERICAN COUNTRIES/ CARIBBEAN COUNTRIES

Yamaha Music Latin America, S.A.
Edif. Torre Banco General, Piso 7, Urbanización
Marbella, Calle 47 y Aquilino de la Guardia,
Ciudad de Panamá, República de Panamá
Tel: +507-269-5311

EUROPE

THE UNITED KINGDOM/IRELAND

Yamaha Music Europe GmbH (UK)
Sherbourne Drive, Tilbrook, Milton Keynes,
MK7 8BL, U.K.
Tel: +44-1908-366700

GERMANY

Yamaha Music Europe GmbH
Siemensstrasse 22-34, 25462 Rellingen, Germany
Tel: +49-4101-303-0

SWITZERLAND/LIECHTENSTEIN

**Yamaha Music Europe GmbH, Branch
Switzerland in Thalwil**
Seestrasse 18a, 8800 Thalwil, Switzerland
Tel: +41-44-3878080

AUSTRIA/BULGARIA/ CZECH REPUBLIC/HUNGARY/ ROMANIA/SLOVAKIA/SLOVENIA

**Yamaha Music Europe GmbH
Branch Austria**
Schleiergasse 20, 1100 Wien, Austria
Tel: +43-1-60203900

POLAND

Yamaha Music Europe GmbH
Sp.z o.o. Oddział w Polsce
ul. Wielicka 52, 02-657 Warszawa, Poland
Tel: +48-22-880-08-88

MALTA

Olimpus Music Ltd.
Valletta Road, Mosta MST9010, Malta
Tel: +356-2133-2093

NETHERLANDS/BELGIUM/ LUXEMBOURG

Yamaha Music Europe Branch Benelux
Clarissenhof 5b, 4133 AB Vianen, The Netherlands
Tel: +31-347-358040

FRANCE

Yamaha Music Europe
7 rue Ambroise Croizat, Zone d'activités de Pariest,
77183 Croissy-Beaubourg, France
Tel: +33-1-6461-4000

ITALY

Yamaha Music Europe GmbH, Branch Italy
Via Tinelli N.67/69 20855 Gerno di Lesmo (MB),
Italy
Tel: +39-039-9065-1

SPAIN/PORTUGAL

**Yamaha Music Europe GmbH Ibérica, Sucursal
en España**
Ctra. de la Coruña km. 17,200, 28231
Las Rozas de Madrid, Spain
Tel: +34-91-639-88-88

GREECE

Philippou Nakas S.A. The Music House
19th klm. Leof. Lavriou 190 02 Peania – Attiki,
Greece
Tel: +30-210-6686168

SWEDEN/FINLAND/ICELAND

**Yamaha Music Europe GmbH Germany filial
Scandinavia**
JA Wettergrensgata 1, 400 43 Göteborg, Sweden
Tel: +46-31-89-34-00

DENMARK

**Yamaha Music Denmark,
Fillial of Yamaha Music Europe GmbH, Tyskland**
Generatorvej 8C, ST. TH., 2860 Soborg, Denmark
Tel: +45-44-92-49-00

NORWAY

**Yamaha Music Europe GmbH Germany -
Norwegian Branch**
Grini Næringspark 1, 1332 Østerås, Norway
Tel: +47-6716-7800

CYPRUS

Yamaha Music Europe GmbH
Siemensstrasse 22-34, 25462 Rellingen, Germany
Tel: +49-4101-303-0

RUSSIA

Yamaha Music (Russia) LLC.
Room 37, entrance 7, bld. 7, Kievskaya street,
Moscow, 121059, Russia
Tel: +7-495-626-5005

OTHER EUROPEAN COUNTRIES

Yamaha Music Europe GmbH
Siemensstrasse 22-34, 25462 Rellingen, Germany
Tel: +49-4101-3030

AFRICA

Yamaha Music Gulf FZE
JAFZA-16, Office 512, P.O.Box 17328,
Jebel Ali FZE, Dubai, UAE
Tel: +971-4-801-1500

MIDDLE EAST

TURKEY

Yamaha Music Europe GmbH
Merkezi Almanya Türkiye İstanbul Şubesi
Mor Sumbul Sokak Varyap Meridian Business
1.Blok No:1 113-114-115
Bati Atasehir Istanbul, Turkey
Tel: +90-216-275-7960

OTHER COUNTRIES

Yamaha Music Gulf FZE
JAFZA-16, Office 512, P.O.Box 17328,
Jebel Ali FZE, Dubai, UAE
Tel: +971-4-801-1500

ASIA

THE PEOPLE'S REPUBLIC OF CHINA

Yamaha Music & Electronics (China) Co.,Ltd.
2F, Yunhedasha, 1818 Xinzha-lu, Jingan-qu,
Shanghai, China
Tel: +86-400-051-7700

INDIA

Yamaha Music India Private Limited
P-401, JMD Megapolis, Sector-48, Sohna Road,
Gurugram-122018, Haryana, India
Tel: +91-124-485-3300

INDONESIA

PT. Yamaha Musik Indonesia (Distributor)
Yamaha Music Center Bldg. Jalan Jend. Gatot
Subroto Kav. 4, Jakarta 12930, Indonesia
Tel: +62-21-520-2577

KOREA

Yamaha Music Korea Ltd.
11F, Prudential Tower, 298, Gangnam-daero,
Gangnam-gu, Seoul, 06253, Korea
Tel: +82-2-3467-3300

MALAYSIA

Yamaha Music (Malaysia) Sdn. Bhd.
No.8, Jalan Perbandaran, Kelana Jaya, 47301
Petaling Jaya, Selangor, Malaysia
Tel: +60-3-78030900

SINGAPORE

Yamaha Music (Asia) Private Limited
Block 202 Hougang Street 21, #02-00,
Singapore 530202, Singapore
Tel: +65-6740-9200

TAIWAN

Yamaha Music & Electronics Taiwan Co.,Ltd.
2F., No.1, Yuandong Rd., Banqiao Dist.,
New Taipei City 22063, Taiwan (R.O.C.)
Tel: +886-2-7741-8888

THAILAND

Siam Music Yamaha Co., Ltd.
3, 4, 15, 16th Fl., Siam Motors Building,
891/1 Rama 1 Road, Wangmai,
Pathumwan, Bangkok 10330, Thailand
Tel: +66-2215-2622

VIETNAM

Yamaha Music Vietnam Company Limited
15th Floor, Nam A Bank Tower, 201-203 Cach
Mang Thang Tam St., Ward 4, Dist.3,
Ho Chi Minh City, Vietnam
Tel: +84-8-3818-1122

OTHER ASIAN COUNTRIES

<http://asia.yamaha.com/>

OCEANIA

AUSTRALIA

Yamaha Music Australia Pty. Ltd.
Level 1, 80 Market Street, South Melbourne,
VIC 3205, Australia
Tel: +61-3-9693-5111

COUNTRIES AND TRUST

TERRITORIES IN PACIFIC OCEAN

<http://asia.yamaha.com/>

Yamaha Pro Audio global website
<http://www.yamahaproaudio.com/>

Yamaha Downloads
<https://download.yamaha.com/>

Manual Development Group
© 2018 Yamaha Corporation
Published 06/2019
POEI-B0

VDF7250